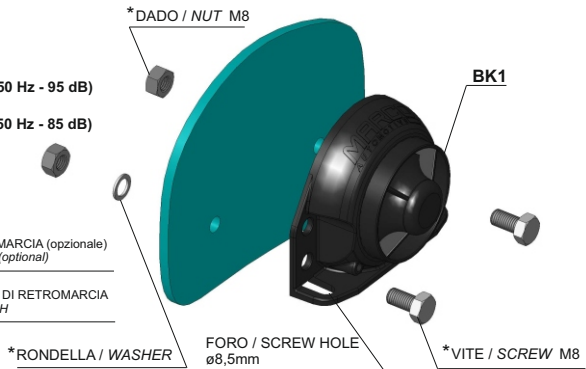
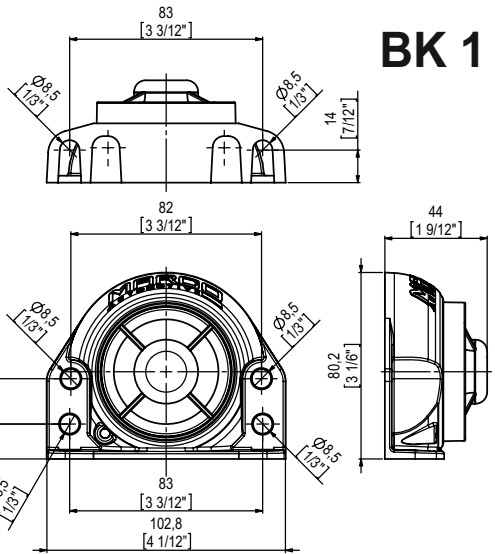
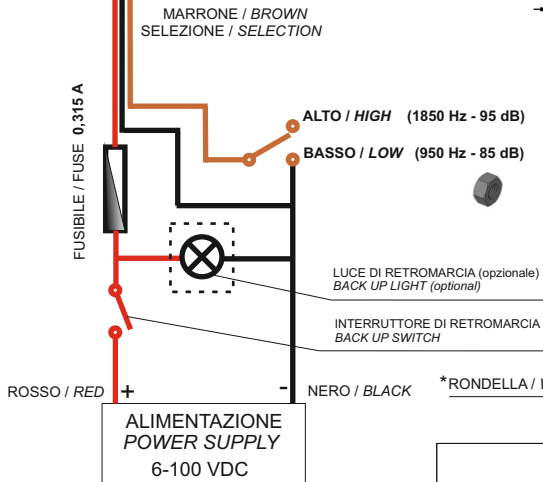


SCHEMA ELETTRICO WIRING DIAGRAM



DATI TECNICI / TECHNICAL DATA

COLLEGAMENTO ELETTRICO ELECTRICAL INSTALLATION

ROSSO / RED	(+)
NERO / BLACK	(-)
MARRONE / BROWN	(SELEZIONE / SELECTION)

(*) NON INCLUSI / NOT INCLUDED

TIPO TYPE	CODICE PART NUMBER
BK1	10412015

Tensione di alimentazione Rated voltage	6 - 100 VDC
Livello sonoro a 1.2m Spl @ 1.2m	85 dB (950Hz) 95 dB (1850Hz)
Frequenza Frequency	950Hz/1850Hz ±5%
Temperatura di funzionamento Operating temperature	-30°C (-22°F) +80°C (+176°F)
Consumo corrente Current consumption	100 - 300 mA
Frequenza impulsi Pulse rate	1,4 Hz ± 5%
Altoparlante Loudspeaker	16 Ω
Grado di protezione IP Protection	IP67