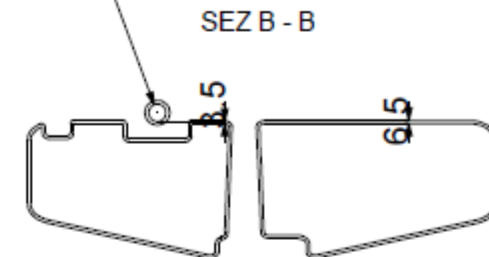
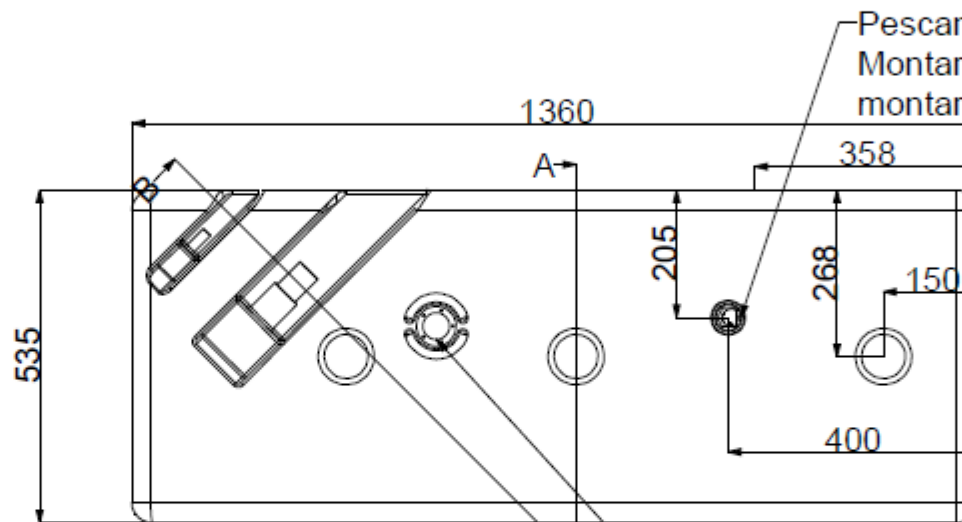


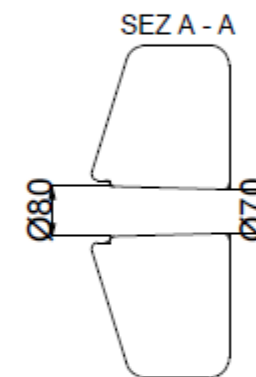
Foratura Post-Stampaggio
Ø28



SEZ B - B



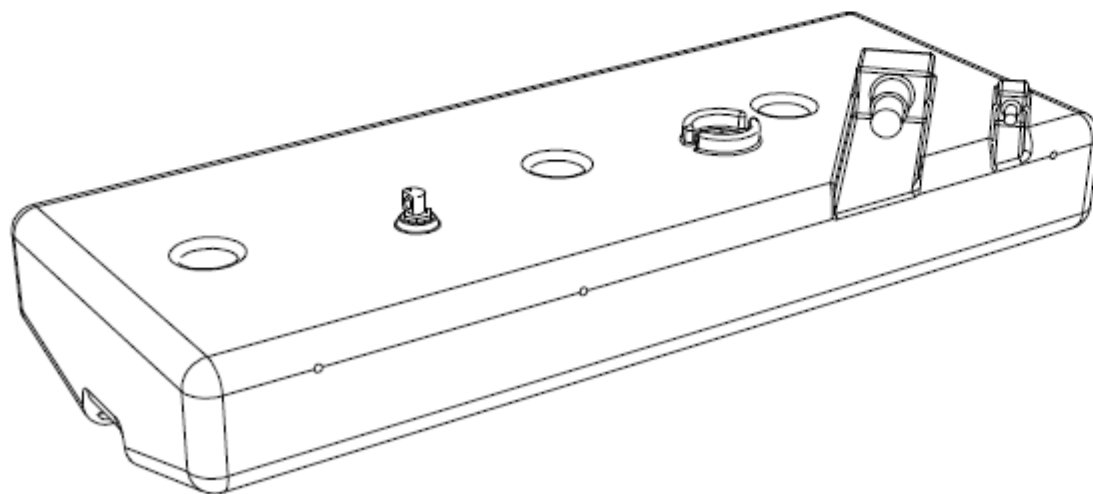
Pescante Orientabile;
Montare n°3 oring di tenuta sul pescante ;
montare n°1 oring tra controghiera e PE



SEZ A - A

Ghiera VDO revisione 2016

LISTA ACCESSORI		
N°	Q.Ta	Componente
--	1	Ghiera VDO revisione 2016 in alluminio
--	1	Raccordo Pescante Orientabile F 3/8" GAS
--	1	Ghiera Affogata M 1/2" GAS
--	1	Controghiera F1/2"GAS
--	1	Tubo In PA 12*10 mm L= 205 mm



Codice Prodotto: 52.035.11

Descrizione: Serbatoio Benzina - OSCULATI

CAD DRAWING HANDLING ON CAD SYSTEM ONLY			Reparto
Disegnatore	D. Ragusa		STAMPAGGIO
Data	13/10/2016		Edizione
Scala	1:10	A3	REV 001

Materiale		RAL
PE RETICOLATO		NEUTRO
Spessore	7 mm	Dis. N° 52.035.11 REV 001
Peso	15 kg	
Volume Nominale	116 l	
Volume Reale CAD	110 l	

Foglio 1 di 1