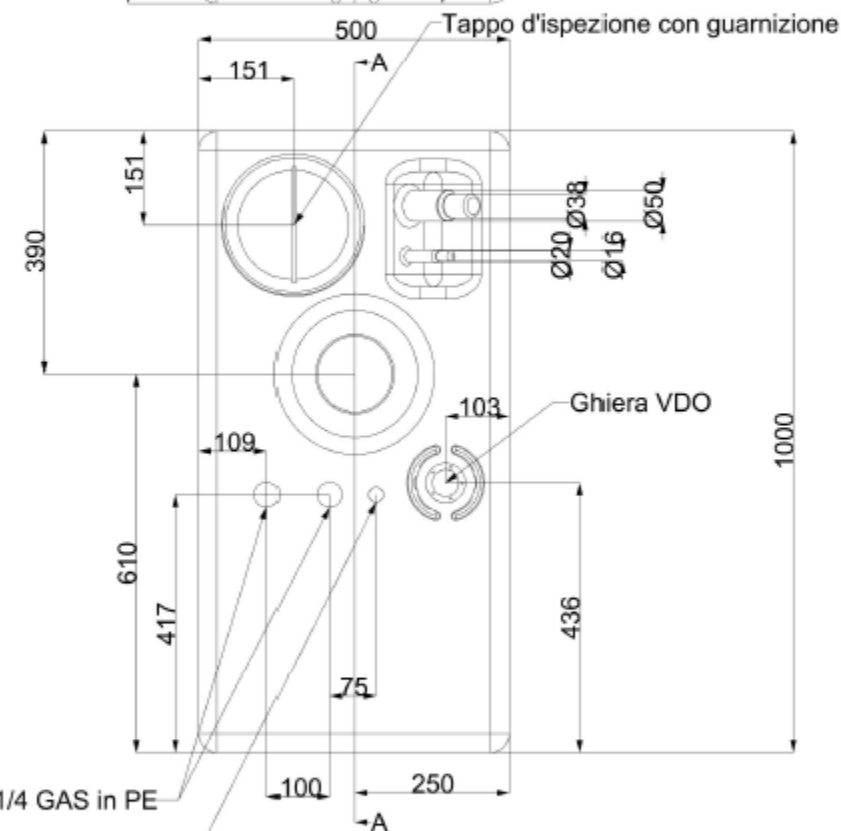
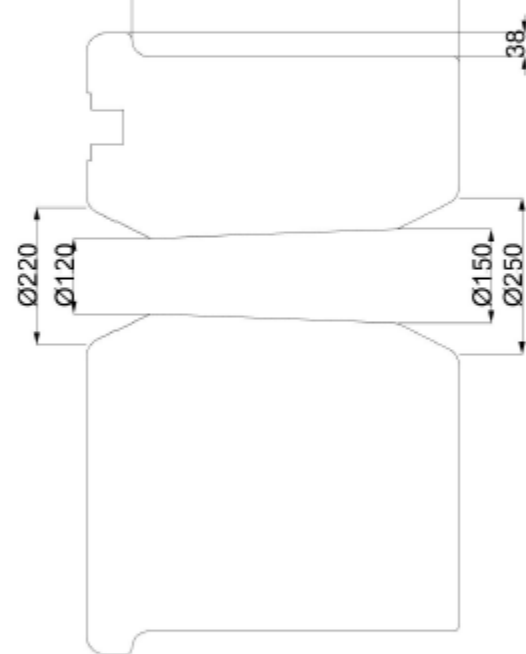
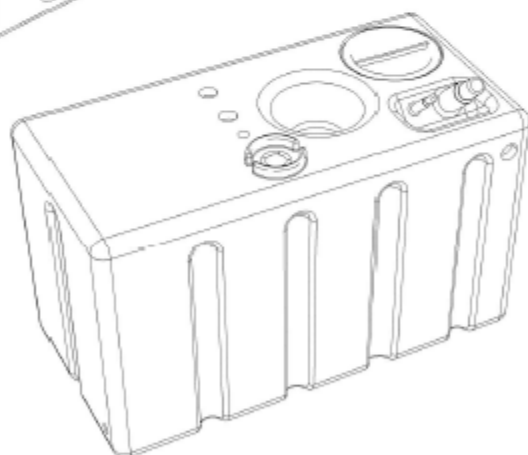
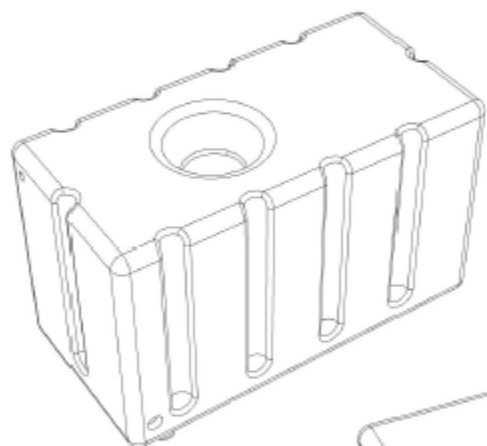


Filettatura 3/4"GAS in PE



Filettatura 1"1/4 GAS in PE

Filettatura 3/4"GAS in PE

LISTA ACCESSORI STAMPAGGIO E FINITURA

Codice	Q.Tà	Componente
BPG0038	1	Ghiera VDO revisione 2016 in alluminio
BLF00043	1	Tappo D'ispezione Maschio Ø 210 mm BASIC Nero
BSF00011	1	Guarnizione in neoprene espanso Øest 210 Ø int 190

CAD DRAWING HANDLING ON CAD SYSTEM ONLY			
DISEGNATORE	D. Ragusa	REPARTO	PRODUZIONE
DATA	05/11/2018	REVISIONE	REV 001
SCALA	1:10 A3	TOLLERANZE GENERALI	1.5%
MATERIALE	PE MD	COLORE	NEUTRO
SPESORE	7 mm	PESO	21.2 kg
		VOLUME	252
CODICE CLIENTE	00000003	CODICE PRODOTTO	52.194.8
Nome File		FOGLIO	1 / 1