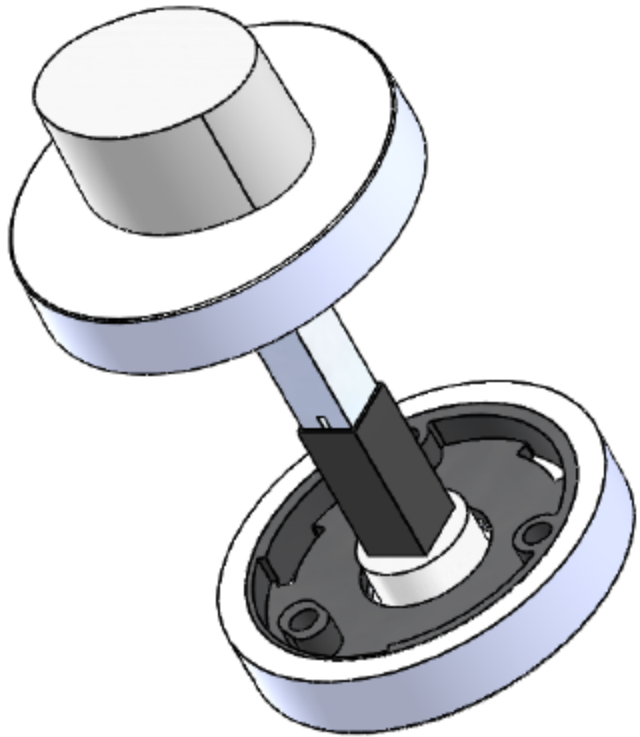


Nota :

- La Quota tra rosetta e rosetta di 50mm, è riferita ad un perno quadro L. standard 80mm inserito completamente nelle maniglie



SCALA	1:1	TAV. N°	1
SCALE		SHIRT	