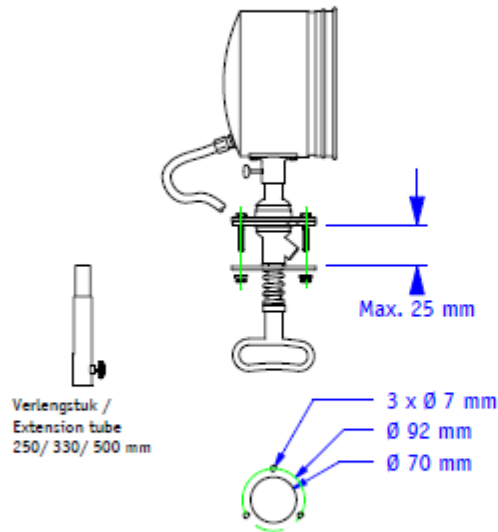


1

**Installatie instructies**

- 1) Boor de verschillende montagegaten volgens figuur 1  
Let op!: Positie en diameter van de montagegaten voor elk type verschillend
- 2) Maak de handgreep los. De veer en de montagegaten kunnen nu verwijderd worden
- 3) Plaats het zoeklicht op het dek met de montagegaten aan de onderkant en zet het zoeklicht vast met de meegeleverde bouten
- 4) Schroef de handgreep met de bout vast
- 5) Zet de boordspanning uit
- 6) Sluit het zoeklicht afhankelijk van de elektrische installatie aan volgens figuur 2 of 3. Aardingsdraad (geel/groen) aansluiten op aarde
- 7) Zet de boordspanning weer aan
- 8) In geval van twijfel raadpleeg een installateur

**Tips voor juist gebruik**

- Laat het zoeklicht nooit langer dan 20 minuten aan staan. Dit om oververhitting te voorkomen
- Schakel het zoeklicht direct na gebruik uit. Dit verlengt de levensduur van de sealed beam lamp
- Verlicht geen objecten die op minder dan 2 meter afstand van het zoeklicht staan
- Maak het zoeklicht regelmatig schoon met water
- Richt de lichtbundel niet op mensen of dieren

**Vervangen lamp**

- 1) Schakel de boordspanning uit  
**Waarschuwing!:** Laat de lamp eerst afkoelen, alvorens verder te gaan
- 2) Roteer de kop horizontaal en verwijder de metalen ring
- 3) Vervang de lamp, gebruik type CP61 voor 220-240V, FFN voor 110-120V en GE4552 voor 24V
- 4) Plaats de metalen ring terug en roteer de kop verticaal
- 5) Schakel de boordspanning in

**Reserve onderdelen**

Sealed beam lamp PAR 64 240V 1000W  
Sealed beam lamp PAR 64 120V 1000W  
Sealed beam lamp PAR 64 28V 250W  
Relais

**Art. code**  
CP60 / CP 61  
FFN  
GE4552  
BURT151 (niet meegeleverd)

**Technische specificatie**

Pmax : 1000 Watt (24V max. 250W)  
Unom (afh. van sealed beam lamp) : 220-240VAC, 110-120VAC of 24VDC  
Sealed beam lamp PAR64 - 240V/1KW (CP 60)  
Lichtsterkte / bereik / spreiding : 400000 cd / 630 meter / 17° x 20°  
Sealed beam lamp PAR64 - 240V/1KW (CP 61)  
Lichtsterkte / bereik / spreiding : 260000 cd / 500 meter / 20° x 23°  
Sealed beam lamp PAR64 - 120V/1KW  
Lichtsterkte / bereik / spreiding : 400000 cd / 630 meter / 10° x 24°  
Sealed beam lamp PAR64 - 28V/250W  
Lichtsterkte / bereik / spreiding : 500000 cd / 700 meter / 7° x 8°  
Kabelafdichting : PG13,5  
Kabel : H05GG-F 3 G 1,5 (speciaal hitte bestending)  
Isolatieklasse : I  
Beschermingsgraad : IPX5  
Omgevingstemperatuur : -25°C - 40°C

Den Haan Rotterdam aanvaardt geen enkele aansprakelijkheid voor schade als gevolg van een verkeerde toepassing of installatie van het zoeklicht.

Het zoeklicht voldoet aan de Europese norm EN NEN 60598

**ENGLISH****Mounting instructions**

- 1) Drill the mounting holes according to figure 1
- 2) Unscrew the securing bolt and remove the grip and remove spring and mounting ring.
- 3) Place the searchlight on the deck with the mounting ring at the bottom and lock the searchlight with the s.s. bolts
- 4) Replace the grip
- 6) Switch off the main power on board
- 7) Depending on the electrical installation connect the searchlight according to figure 2 and 3. Connect the wire yellow/green to earth
- 8) Switch on the main power
- 9) When in doubt consult an electrical technician

**Tips for correct use**

- Do not overheat the searchlight - maximum burning time 20 min.
- Switch off the searchlight immediately after use, this increases the life expectancy of sealed beam lamp
- Do not light-up objects closer than 2 metre
- Clean the searchlight regularly with water
- Point the light beam not at humans or animals

**Lamp replacement**

- 1) Switch off the main power  
**Caution - hot lamp.** Let the lamp cool off before going any further
- 2) Rotate the drum horizontal and remove the metal ring
- 3) Replace the lamp - use type CP61 for 220-240VAC, FFN for 110-120VAC and GE4552 for 24VDC
- 4) Place the metal ring back and rotate the drum vertical
- 5) Switch on the main power

**Spare parts**

Sealed beam lamp PAR 64 240V 1000W  
Sealed beam lamp PAR 64 120V 1000W  
Sealed beam lamp PAR 64 28V 250W  
Relay

**Art. code**  
CP60 / CP 61  
FFN  
GE4552  
BURT151 (not included)

**Technical specification**

Pmax : 1000 Watt (24V max. 250W)  
Unom - dependant on sealed beam lamp : 220-240VAC, 110-120VAC or 24VDC  
Sealed beam lamp PAR64 - 240V/1KW (CP 60)  
Light intensity / range / divergency : 400000 cd / 630 meter / 17° x 20°  
Sealed beam lamp PAR64 - 240V/1KW (CP 61)  
Light intensity / range / divergency : 260000 cd / 500 meter / 20° x 23°  
Sealed beam lamp PAR64 - 120V/1KW  
Light intensity / range / divergency : 400000 cd / 630 meter / 10° x 24°  
Sealed beam lamp PAR64 - 28V/250W  
Light intensity / range / divergency : 500000 cd / 700 meter / 7° x 8°  
Cable gland : PG13,5  
Cable : H05GG-F 3 G 1,5 - special heat resistant  
Protective insulation class : I  
Protection class : IPX5  
Ambient temperature : -25°C - 40°C

Den Haan Rotterdam accepts no responsibility for any damage if the searchlight is improper used or installed.

The Searchlight is constructed conform the the European standard IEC 598