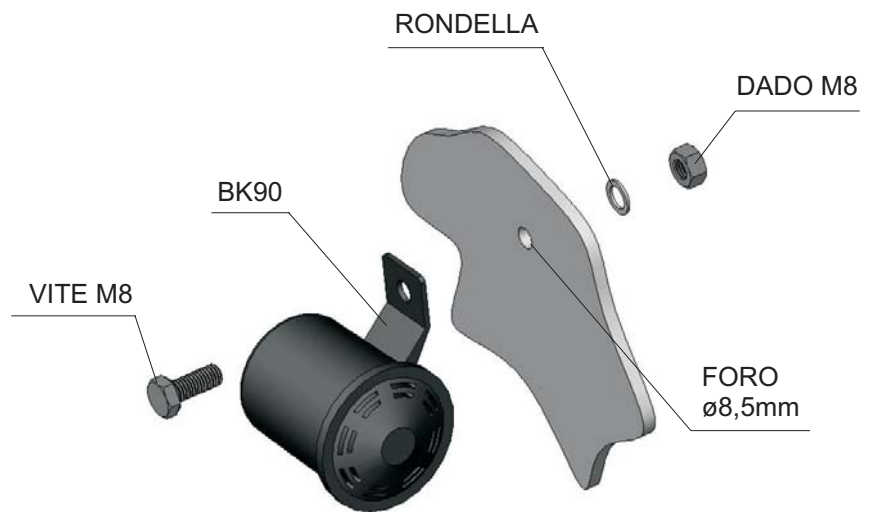
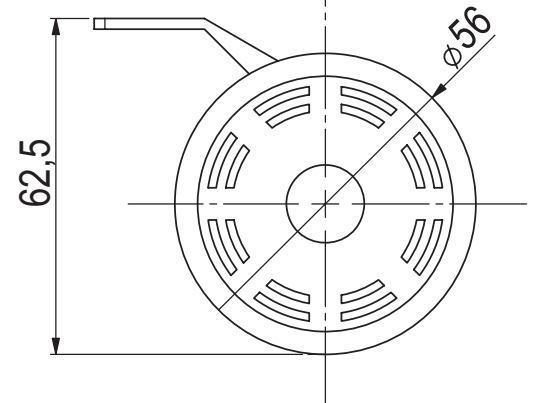
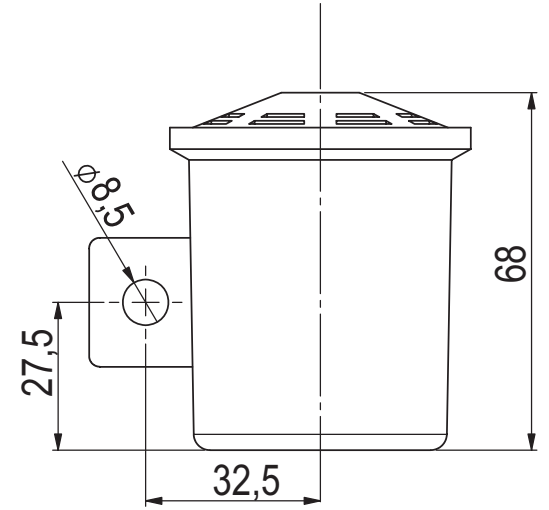
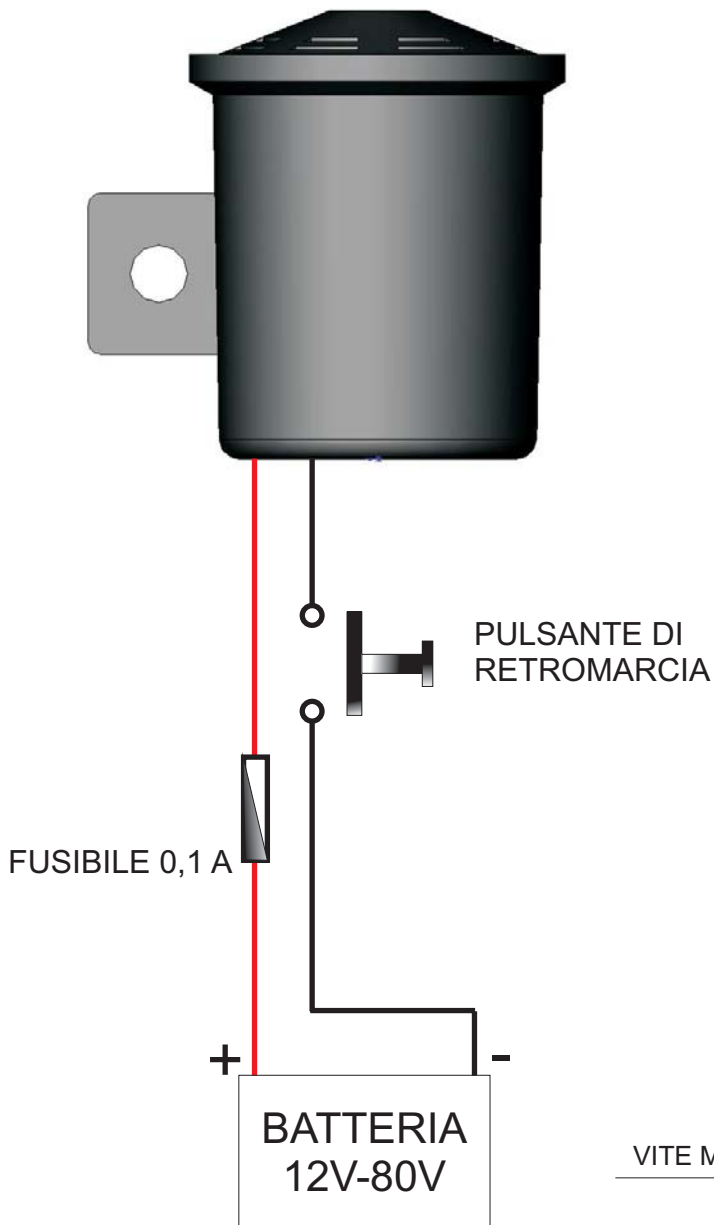


## SCHEMA ELETTRICO



## DATI TECNICI

TENSIONE DI ALIMENTAZIONE	12 V - 80 V
LIVELLO SONORO A 2 METRI	85 dB(A)
FREQUENZA BUZZER	3000 +/- 500 Hz
TEMPERATURA DI FUNZIONAMENTO	- 20°C + 60°C
CONSUMO CORRENTE	30 mA
FUNZIONAMENTO AD IMPULSI	1 Hz +/- 30%

## INSTALLAZIONE

Collegare i terminali del BK90 come da schema elettrico.

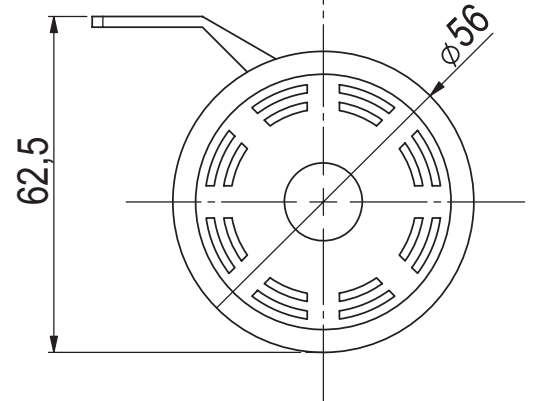
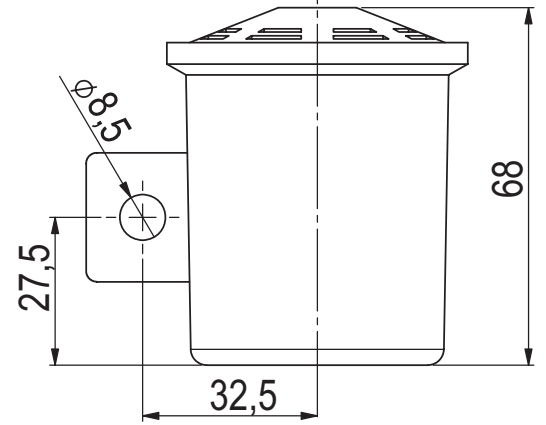
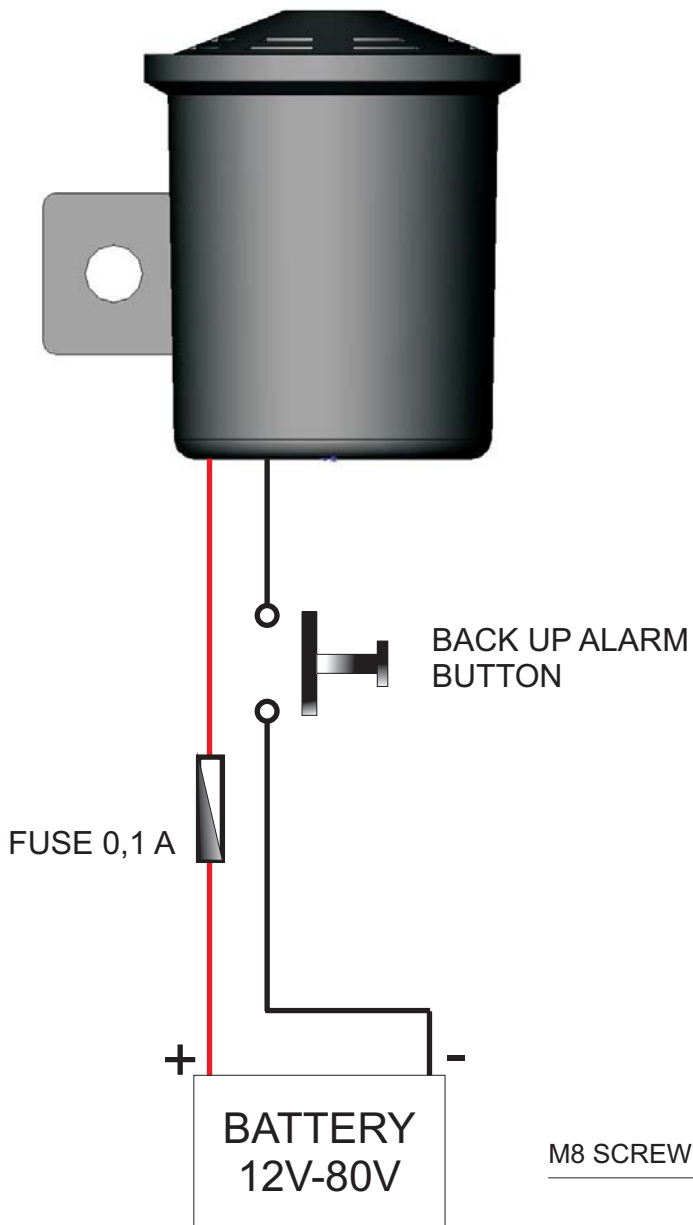
**Per il fissaggio del BK90 sul veicolo:**

- 1) Creare un foro di  $\varnothing 8,5$  mm sul piano di appoggio del BK90.
- 2) Fissare il BK90 con una vite M8, una rondella e un dado M8.

**N.B.**

Montare il BK90 in una zona protetta da getti d'acqua.

## WIRING DIAGRAM



## TECHNICAL DATA SHEET

RATED VOLTAGE	12 V - 80 V
SPL @ 2 METERS	85 dB(A)
BUZZER FREQUENCY	3000 +/- 500 Hz
OPERATING TEMPERATURE	- 20°C + 60°C
CURRENT CONSUMPTION	30 mA
PULSE RATE	1 Hz +/- 30%

## INSTALLATION

Connect the terminals of the BK90 with the battery as shown into the wiring diagram.

### Steps to fix the BK90 onto the vehicle:

- 1) Drill an 8,5 mm diameter hole into the supporting surface of the BK90.
- 2) Fix the BK90 with a M8 screw, a washer and a M8 nut.

### Please note.

Mount the BK90 in a dry area, away from squirts of water.