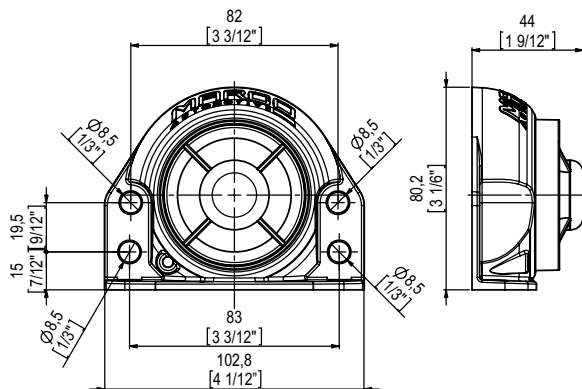
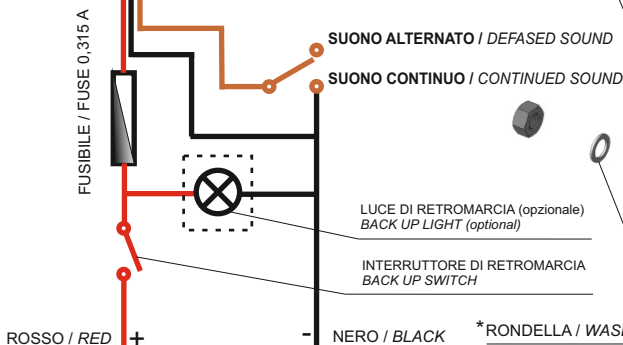


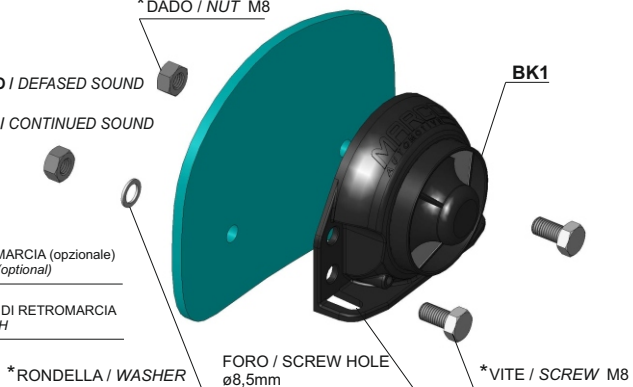
## SCHEMA ELETTRICO WIRING DIAGRAM



MARRONE / BROWN  
SELEZIONE / SELECTION



\*DADO / NUT M8



ALIMENTAZIONE  
POWER SUPPLY  
9-28 VDC

## DATI TECNICI / TECHNICAL DATA

### COLLEGAMENTO ELETTRICO ELECTRICAL INSTALLATION

ROSSO / RED	(+)
NERO / BLACK	(-)
MARRONE / BROWN	(SELEZIONE / SELECTION)

(\*) NON INCLUSI / NOT INCLUDED

TIPO TYPE	CODICE PART NUMBER
BK2	10412115

Tensione di alimentazione Rated voltage	9 - 28 VDC
Livello sonoro a 1.2m Spl @ 1.2m	105 dB
Frequenza Frequency	1850Hz $\pm 5\%$
Temperatura di funzionamento Operating temperature	-30°C (-22°F) +80°C (+176°F)
Consumo corrente Current consumption	500 mA
Frequenza impulsi Pulse rate	1,4 Hz $\pm 5\%$
Altoparlante Loudspeaker	16 $\Omega$
Grado di protezione IP Protection	IP67