

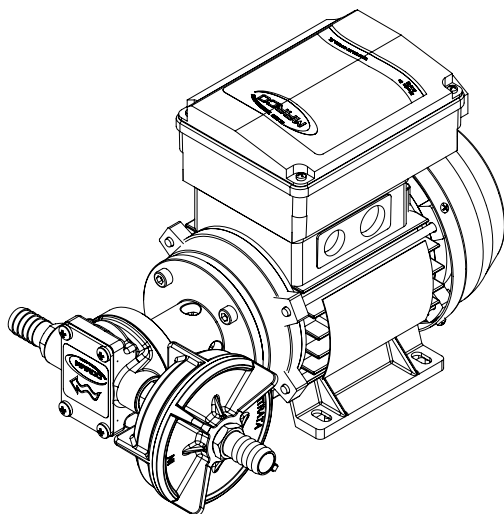
MARCO[®]

FLUID TECH

**ELETTROPOMPA AUTOADESCANTE
PER TRAVASO LIQUIDI
SELF-PRIMING ELECTRIC PUMP
FOR TRANSFERRING VARIOUS LIQUIDS**

**AVVERTENZE D'USO
INSTRUCTIONS FOR USE**

164 043 1C - UPX-C/AC 220V



CE

26/04/17 Rev.07

DESCRIZIONE DEL DISPOSITIVO

Elettropompa autoadescante per travaso liquidi di varia natura. Gli elementi pompanti sono costituiti da ingranaggi in PTFE che possono eventualmente girare a secco per brevi periodi. Completa di filtro in linea in aspirazione.

DATI TECNICI



Tab.1 IT												
CODICE	TIPO	VOLT	FUSIBILE	PORTATA (*)		PRESSIONE		PESO		CAVI (**)		
164 043 1C	UPX-C/AC	220	A	2	l/min	10	bar	6	kg	4,6	mm ²	0,75
					gpm	2,6	psi	87	lb	10,1	AWG	18
(*) Tubo interno Ø 13 mm / (**) Lunghezza fino a 10 m												
Protezione IP 55												

APPLICAZIONI

I campi di applicazione della pompa sono molteplici, ma esclusivamente per i liquidi ammessi:

- trasferimento acqua;
- trasferimento fluidi acidi od alcalini per il settore chimico


FLUIDI AMMESSI / NON AMMESSI

Tab.2 IT		<u>LIQUIDI</u>		<u>PERICOLI</u> 					
				INCENDIO / ESPLOSIONE	SOVRACCARICO MOTORE	CONTAMINAZIONE LIQUIDI TRASPORTATI	CORROSIONE POMPA	DANNI ALLE PERSONE	DANNI ALLE GUARNIZIONI
		IL MANCATO RISPETTO DELLA TEMPERATURA MAX. INDICATA PER IL LIQUIDO TRASFERITO FA DECADERE LA GARANZIA							
OK	ACQUA DOLCE, ACQUA DI MARE (max 40 °C)								
	PRODOTTI CHIMICI*								
NO	BENZINA		●						
	LIQUIDI INFIAMMABILI con PM < 38 °C		●						
	LIQUIDI CON VISCOSITA' > 20 cSt		●						
	LIQUIDI ALIMENTARI		●						
	SOLVENTI		●						
* Fluidi compatibili con acciaio inossidabile AISI 316, PTFE e tenute in fluoroelastomero									

CONDIZIONI AMBIENTALI

TEMPERATURA: min. -10 °C / max. +60 °C

UMIDITA' RELATIVA: max. 90 %

 **ATTENZIONE:** le temperature limite indicate si applicano ai componenti del dispositivo e devono essere rispettate per evitare possibili danneggiamenti o malfunzionamenti. Lo stoccaggio deve avvenire in luogo asciutto rispettando le medesime temperature.

CICLO DI LAVORO

La pompa può funzionare in servizio continuo alle seguenti condizioni:

- pressione di esercizio non superiore al 50% della pressione massima dichiarata nei dati tecnici
- temperatura del motore inferiore a 60/70 °C.

Pressioni/assorbimenti di corrente superiori sono possibili prevedendo cicli di On/Off che consentano al motore di raffreddarsi al di sotto della temperatura indicata.

Tubazioni molto lunghe e/o diametri ridotti, strozzature, pistole di erogazione influenzano la pressione di esercizio (che non è limitata automaticamente): in questi casi verificare che pressione e corrente assorbita non eccedano i valori dei diagrammi allegati.

MOVIMENTAZIONE E TRASPORTO

Peso e dimensioni del dispositivo non richiedono l'uso di mezzi di sollevamento particolari. In caso di movimentazione manuale utilizzare i normali dispositivi di prevenzione individuale (scarpe di sicurezza con puntale, etc...). Prima della spedizione la pompa viene accuratamente imballata. Controllare l'imballo al ricevimento ed immagazzinare in luogo asciutto.

INSTALLAZIONE

Si raccomanda l'uso secondo le disposizioni vigenti in termini di sicurezza e le precauzioni di seguito riportate:

CONTROLLI PRELIMINARI

Controllare che la pompa non abbia subito danni durante il trasporto o lo stoccaggio. Pulire con cura le bocche di aspirazione e mandata rimuovendo eventuale polvere o materiale d'imballo residuo. Verificare che l'alimentazione elettrica disponibile corrisponda a quella richiesta dal dispositivo.

POSIZIONAMENTO

La pompa può essere installata in qualsiasi posizione. Fissare la pompa utilizzando viti adeguate ai fori di passaggio.



ATTENZIONE: IL MOTORE DELLA POMPA NON E' DI TIPO ANTIDEFLAGRANTE

Non installare la pompa dove possono essere presenti vapori infiammabili o gas. Montare la pompa in zona ispezionabile.

È buona norma evitare il contatto con spruzzi di acqua che possono provocare infiltrazioni nell'interno del motore con forte rischio di ossidazione e/o corto circuiti. E' responsabilità dell'installatore eseguire una installazione a norma e con corretto dimensionamento del circuito. È da considerarsi il grado di rischio dell'ambiente in cui viene installato il dispositivo.

COLLEGAMENTO DELLE TUBAZIONI

- Prima del collegamento accertarsi che le bocche di aspirazione e mandata siano prive di tappi di spedizione;
- Non posizionare la pompa ad una altezza eccessiva rispetto al livello minimo possibile del fluido da trasportare. Se si supera l'altezza massima la pompa può non adescare rovinandosi.
- Evitare strozzature del tubo sia in aspirazione che in mandata in modo da ottimizzare le prestazioni.
- Si consiglia l'uso del filtro in aspirazione soprattutto con liquidi con consistente presenza di impurità (filtro a retino passo 0,5 mm). In questo caso eseguire una pulizia molto frequente del filtro. Il filtro di serie resiste ad una pressione massima positiva di 0,5 bar.
- Usare tubazioni e connessioni in materiale resistente ai fluidi trattati ed evitare dispersioni degli stessi nell'ambiente.

COLLEGAMENTO ELETTRICO

La pompa va installata con collegamento elettrico dotato di protezione a fusibile dimensionato come indicato sull'etichetta del motore e in relazione al punto di utilizzo scelto.

IL MANCATO UTILIZZO DEL FUSIBILE FA DECADERE LA GARANZIA

Il dimensionamento dei cavi di alimentazione della pompa va effettuato in funzione della distanza della pompa dalla batteria generatore (vedi Tab.1 IT). L'utilizzo di cavi sottodimensionati provoca il surriscaldamento degli stessi con reale pericolo di incendio. In tutti i casi si verifica caduta di tensione ai capi della pompa con relativa perdita di prestazioni. La portata indicata sull'etichetta si ottiene utilizzando un tubo di diametro interno indicato in tabella Tab.1 IT. Tubi di diametro inferiore provocano un maggior assorbimento di corrente e una perdita di portata.

PROBLEMI E SOLUZIONI

COSA VERIFICARE SE LA POMPA NON PARTE O SI ARRESTA?

- Verificare l'efficienza del generatore (presenza di tensione);
- Verificare se il fusibile è interrotto;
- Verificare la presenza di corpi estranei nel corpo della pompa. Per effettuare ciò verifica è necessario vitare le quattro viti di fissaggio, togliere il piattello di chiusura ed ispezionare l'interno della camera. A controllo eseguito il piattello va rimontato nella posizione iniziale;
- Evitare di far girare a secco per più di qualche minuto. Le pompe riscontrate difettose per aver girato in assenza di liquido non sono coperte da garanzia.

PERCHE' LA POMPA NON ADESCA ?

- La pompa è posizionata a una altezza eccessiva dal livello del liquido
- La pompa ha girato a secco per troppo tempo
- Lunghi periodi di inattività. In questo caso è consigliabile, prima dell'avviamento, introdurre direttamente del liquido nel corpo pompa
- Trafilamento di aria dal tubo di aspirazione a causa di possibile presenza di tagli, mancanza di opportuna fascetta di serraggio, malfunzionamento del filtro dovuto alla guarnizione difettata/usurata, o filtro intasato
- Trafilamento di aria dal piattello a causa di viti di fissaggio lente o di guarnizione danneggiata
- Il collegamento dei cavi elettrici non è corretto
- Presenza di ostruzioni o restringimenti del tubo di aspirazione o di mandata o di utilizzatori particolari (per esempio pistola automatica o connessione tipo acqua-stop)
- Il tubo di mandata presenta anse colme di fluido

AZIONI PER FAVORIRE IL BUON FUNZIONAMENTO

Se si prevede un periodo di inattività di almeno trenta giorni, soprattutto nel caso che si travasi acqua, si consiglia di far circolare acqua dolce ed allentare le viti del piattello. Al riutilizzo richiudere le viti dopo un breve avviamento (pochi secondi). Verificare che nelle condizioni di massima contropressione, l'assorbimento del motore rientri nei dati di targa.

MANUTENZIONE ORDINARIA

- Controllare frequentemente e mantenere pulito il filtro in aspirazione;
- Controllare mensilmente il corpo e mantenerlo pulito da eventuali impurità.
- Controllare mensilmente che i cavi di alimentazione elettrica siano in buone condizioni.

INDICATORI DEL CORRETTO FUNZIONAMENTO

- Flusso regolare e rumore costante.
- Assorbimento di corrente compreso fra valori indicati nei diagrammi.

APERTURA

- Si consiglia di far intervenire del personale specializzato per effettuare riparazioni o sostituzioni di materiale d' usura all'interno della pompa, esclusivamente con ricambi originali.
- Nel periodo di garanzia solo personale autorizzato di Marco S.p.A., pena decadimento della stessa.

SMALTIMENTO

Non gettare pompe dismesse tra i rifiuti domestici, le pompe inservibili debbono essere raccolte separatamente ed inviate ad una riutilizzazione ecologica.

SMALTIMENTO IMBALLO

Si invita l'utente ad effettuare un'adeguata raccolta differenziata in modo da favorire il riciclo dei materiali di cui è composto l'imballo; smaltimento con CER 15.01.01/02.

GARANZIA

- 1) Il periodo di garanzia è di 2 anni dalla data d'acquisto come risulta dalla relativa fattura.
- 2) Nel caso la fattura non fosse disponibile il periodo di garanzia di 2 anni, sarà calcolato dalla data di fabbricazione.
- 3) La garanzia decade e s'intende nulla in caso d'utilizzazione non corretta o nel caso venissero ignorate le istruzioni contenute nel presente manuale.
- 4) La garanzia copre solamente i difetti di fabbricazione.
- 5) La garanzia non copre i costi connessi di installazione e smontaggio.
- 6) I costi di trasporto sono rimborsabili solo nel caso in cui la garanzia è stata debitamente riconosciuta e accettata da Marco S.p.A. Questi costi saranno limitati ai costi di spedizione tra il magazzino di Marco S.p.A. e la sede del cliente.
- 7) Nessuna nota di credito o reso sarà emessa prima di un test eseguito dal controllo di qualità di Marco S.p.A. che dichiara difettoso il prodotto.

PRODUCT DESCRIPTION

Self-priming electric pump for the transfer of liquids of varied nature. The pumping elements are made up of PTFE gears which can possibly even run dry for brief periods. Equipped with in-line filter on the inlet side.

TECHNICAL DETAILS



Tab.1 EN												
CODE	TYPE	VOLT	FUSE	FLOW RATE (*)		PRESSURE		WEIGHT		WIRE SIZE (**)		
164 043 1C	UPX-C/AC	220	A	2	l/min	10	bar	6	kg	4,6	mm ²	0,75
					gpm	2,6	psi	87	lb	10,1	AWG	18
(*) Internal tube Ø 13 mm / (**) Length up to 10 m												
IP 55 Protection												

APPLICATIONS

There are numerous fields of applications for the pump, however only exclusively with the allowed liquids mentioned:


- transfer of water
- transfer of fluids acid and alkaline in the chemical field

FLUIDS ALLOWED / NOT ALLOWED

Tab.2 EN		<u>LIQUIDS</u>				<u>DANGERS</u> 					
		WARRANTY EXPIRES IF MAX FLUID TEMPERATURE IS EXCEEDED				FIRE / EXPLOSION	MOTOR OVERHEATING	FOODSTUFF LIQUID CONTAMINATION	PUMP CORROSION	INJURY TO PERSONNEL	DAMAGE TO SEALS
OK	FRESH WATER AND SEA WATER (max 40 °C-104 °F)										
	CHEMICAL PRODUCTS*										
NO 	PETROL (GASOLINE)					●					
	FLAMMABLE LIQUIDS with PM < 38 °C-100 °F					●					
	LIQUIDS WITH VISCOSITY > 20 cSt						●				
	FOODSTUFF LIQUIDS							●			
	SOLVENTS					●					●
* Fluids which are compatible with AISI 316 stainless steel, PTFE and fluoroelastomer seals											

AMBIENT CONDITIONS

TEMPERATURE: min.-10°C 14°F-max.60°C 140°F **RELATIVE HUMIDITY:** max. 90 %

 **WARNING:** the above indicated temperature ranges are applicable to all components of the pump and these limits must be respected in order to avoid any possible damage or malfunctioning.

OPERATING CYCLE

The pump can operate on a continuous cycle with the following conditions:

- pressures not exceeding 50% of the maximum pressure indicated in the technical data
- temperature of the motor below 60/70°C.

It is possible to operate at higher pressures/ampere draw if On/Off cycles are used. This will allow the motor to cool down to the indicated temperatures.

Long pipelines and / or reduced diameters, bottlenecks and dispensing guns, affect the operating pressure (which is not automatically limited): in these cases, check that the pressure and the electrical draw do not exceed the values of the attached diagrams.

TRANSPORTATION AND HANDLING

Due to limited weight and dimensions the pump does not require the use of any special handling or lifting equipment. When handling manually, normal personal protective gear should be worn (safety shoes with toe piece, etc.). The pump is carefully packed prior to shipment. Upon receiving, the packaging should be inspected for damages and the pump stored in a dry area.

INSTALLATION

It is recommended that the use of the pump be according to normative safety standards and also as per the precautions listed below.

PRELIMINARY CHECKS

Check that there has been no damage to the pump during transportation or storage. Both inlet and outlet ports should be carefully cleaned removing possible dust or residual packaging material. Verify that the available electrical power supply corresponds to the specification requirements.

POSITIONING

The pump can be mounted in any position. Fix the pump utilizing suitable diameter screws corresponding to the holes.

**WARNING: THE PUMP MOTOR IS NOT EXPLOSION PROOF.**

Do not install the pump where flammable vapours or gases may be present. Install the pump in an accessible place for inspection. It is good practice to avoid any pump contact with water splashes possibly causing water seepage into the motor with high risk of internal oxidation and/or short circuit.

It is the responsibility of the installation technician to ensure a correctly designed circuit installation fitted according to regulations. Environmental risks must be taken into account with the installation.

TUBING CONNECTIONS

- Prior to making any tube/hose connections, check that the inlet ports have no end caps;
- Do not position the pump at a excessive height with respect to the minimum level of the fluid to be transferred. Damage may occur if this height is exceeded as the pump may not draw fluid. Make sure that the outlet tube is empty and without chokes;
- Avoid choking the inlet or outlet tubes so that efficiency is optimized.
- The use of an inlet filter is recommended especially with fluids containing impurities (mesh ASTM no. 35). In this case frequent cleaning and maintenance of the filter is advisable. The standard filter withstands a maximum positive pressure of 0.5 bar.
- Utilize tubes and connection pieces that are resistant to the fluid types handled and avoid any possible environmental dispersion.

ELECTRICAL CONNECTION

The electrical installation of the pump must include a protection fuse which is suitably rated as indicated on the motor label.

WARRANTY EXPIRES IF NO FUSE IS UTILIZED

Electrical cabling size should depend on the distance between pump and battery power supply (see Tab. 1 EN). The use of undersized cabling can cause overheating of the electrical wiring and subsequent fire hazard. There will also be a voltage drop at the motor terminals with a consequent reduction in efficiency. The flow rate value indicated on the motor label is obtained with internal tube diameter indicated on Tab. 1 EN. Tubes with inferior diameters will cause an increase in current with potential risk of motor overheating.

TROUBLESHOOTING

CHECK POINTS IF THE PUMP HAS STOPPED OR WILL NOT START

- Check the effectiveness of the battery power supply (voltage activity);
- Check if the fuse has blown;
- Check for any foreign matter present in the pump body. To do this, disconnect the power supply and unscrew the four fixing screws, remove the front cover plate and inspect the chamber. Replace the cover plate in the same initial position after inspection;
- Avoid running the pump dry for more than a few minutes. Pumps found defective that have run dry in the absence of fluid are not covered by warranty.

WHY THE PUMP WILL NOT PRIME ITSELF?

- The pump is fitted at an excessive height above the fluid level
- The pump has run dry for too long a period
- Long periods of inactivity. In this case it is advisable to add liquid directly into the chamber before start-up
- Air leak at the suction pipe due to the following reasons, possible cuts in the pipe, inadequate hose clamps, malfunctioning of the filter due to defective/worn seals or filter clogged
- Air leak at the front plate cover due to the following reasons, loose fixing screws, poor effectiveness of the seal
- Faulty electrical cable connections
- Presence of obstructions or restrictions in the suction or delivery pipes or the use of special devices(eg. automatic spray pistol or aqua-stop)
- Presence of liquid loops in the outlet tube

GOOD PRACTICES ENSURING A WELL FUNCTIONING PUMP

If it is expected that the pump will not be used for a period of at least 30 days, especially in the case of usage with water, it is advisable to run fresh water through it and to then loosen the front plate screws. Upon re-use, run the pump briefly (a few seconds) and tighten the screws again. Check under conditions of maximum operating pressure that the motor current value is within the motor label specifications.

NORMAL MAINTENANCE

- Check frequently and keep the inlet filter clean;
- Check every month the chamber and keep clean from any foreign matter;
- Check every month that electrical wiring is in good condition.

INDICATORS THAT THE PUMP IS FUNCTIONING CORRECTLY

- Regular flow and constant noise levels;
- Amp-draw within the limits indicated in the diagrams.

TO OPEN THE PUMP

- It is recommended that a specialized service technician be consulted for any repair work or the replacement of worn out internal components, exclusively with original spare parts;
- During the warranty period, only by authorized Marco S.p.A. personnel, failing which the warranty will expire.

ENVIRONMENTAL DISPOSAL

Do not dispose of pumps into household waste: pumps that are no longer usable, must be collected separately and disposed of in an environmentally correct manner.

PACKAGING ENVIRONMENTAL DISPOSAL

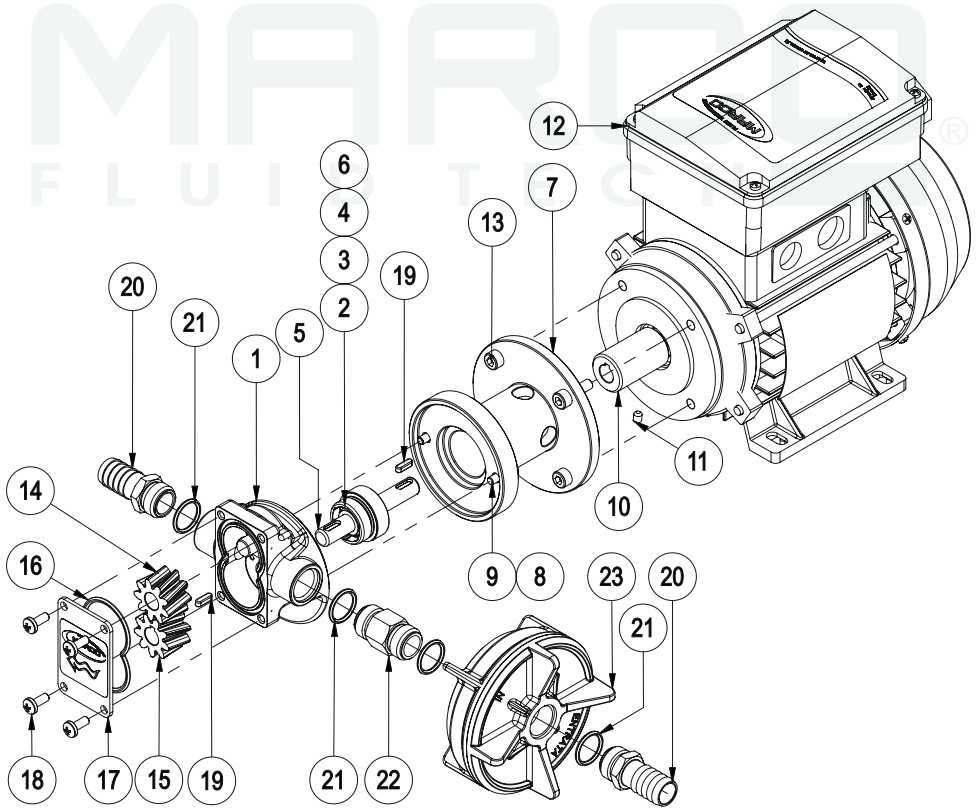
The user is invited to effect a proper waste separation, in order to facilitate the recycling of the materials of which the packing is composed.

WARRANTY

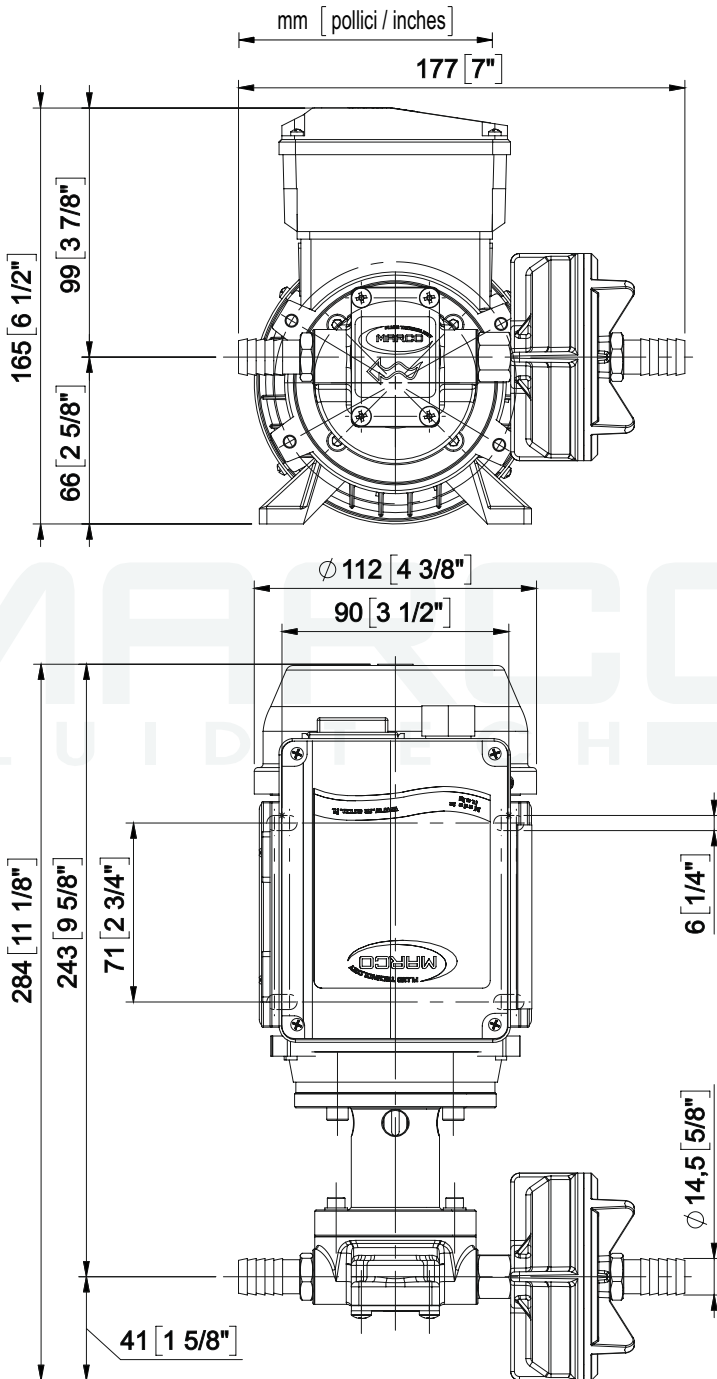
- 1) The Warranty period is 2 years from date of purchase on production of the appropriate sales invoice.
- 2) Should the original sales invoice not be available, then the 2 year warranty period will be valid from production date.
- 3) The Warranty becomes null and void in the case of incorrect utilization or disregard of the instructions contained herein.
- 4) The Warranty only covers original production defects.
- 5) The Warranty does not cover any related installation costs involved.
- 6) Transport costs are refundable only in the case where warranty has been duly accepted by Marco Spa and they will be limited to the actual shipment costs between Marco Spa warehouse and the client's delivery address.
- 7) No credit notes or replacement items will be issued prior to the receipt and proper testing of any Marco goods that are deemed faulty.

SCHEDA DI ASSEMBLAGGIO / EXPLODED VIEW

Pos.	Q.tà	Descrizione	Description	Ricambio Spare Part
1	1	CORPO POMPA	PUMP BODY	
2	1	ANELLO DI TENUITA	RUBBER LIP SEAL	
3	1	RONDELLA	WASHER	
4	1	CUSCINETTO	BALL BEARING	X
5	1	ALBERO DI COLLEGAMENTO	SHAFT	
6	1	SEEGER	SEEGER	
7	1	FLANGIA	FLANGE	
8	2	RONDELLA	WASHER	
9	2	VITE M4x12	SCREW M 4x12	
10	1	GIUNTO	COUPLING	
11	1	GRANO	HEADLESS SCREW	
12	1	MOTORE	MOTOR	
13	4	VITE M5x16	SCREW M5x16	
14	1	INGRANAGGIO FOLLE	IDLE GEAR	
15	1	INGRANAGGIO TRAINANTE	DRIVING GEAR	
16	1	O-RING	TOP PLATE O-RING	X
17	1	PIATTELLO	TOP PLATE	
18	4	VITE	SCREW	
19	2	LINGUETTA	KEY	
20	2	PORTAGOMMA	TUBE OUTLET	
21	4	O-RING	O-RING	
22	1	NIPPLO	NIPPLE	
23	1	FILTRO	FILTER	X



INGOMBRI / DIMENSIONS



DIAGRAMMI / DIAGRAMS

DIAGRAMMA PORTATA
FLOW RATE DIAGRAM

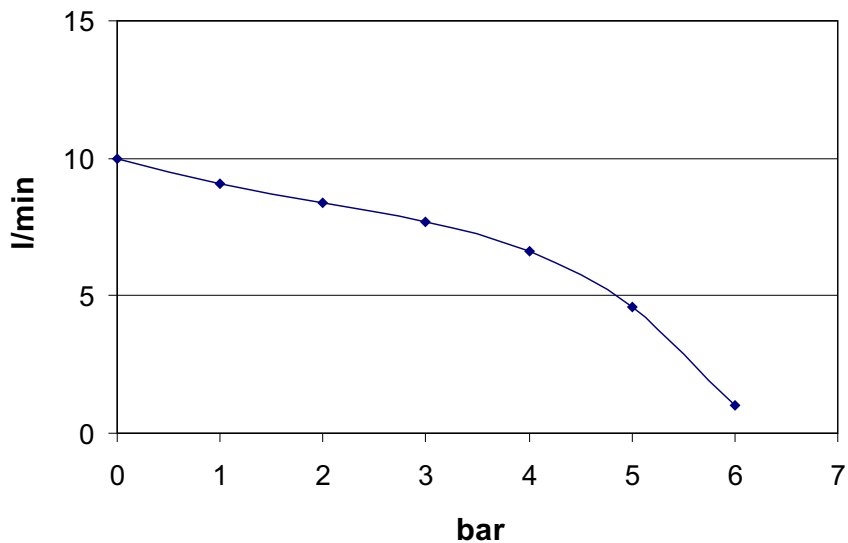
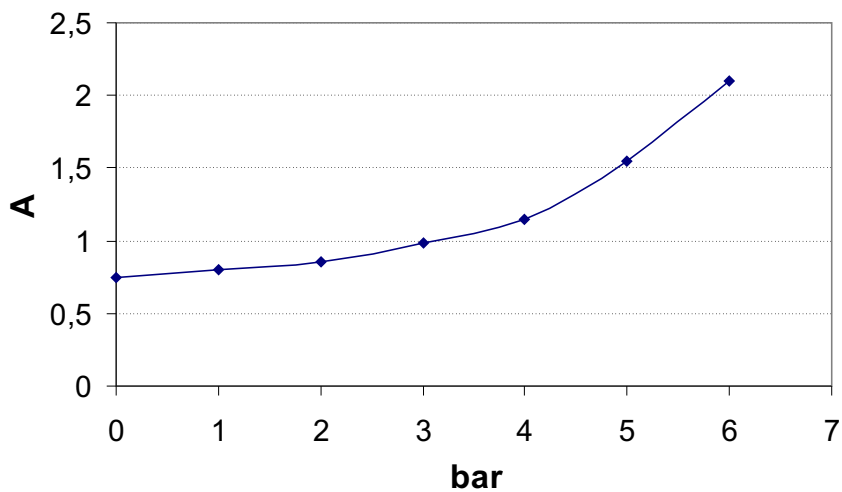


DIAGRAMMA ASSORBIMENTO
AMPERE-DRAW DIAGRAM





DICHIARAZIONE DI CONFORMITA' C.E. E.C. DECLARATION OF CONFORMITY

Confermiamo che il prodotto:
We confirm that the product:

164 043 1C - UPX-C/AC 220V Pompa ad ingranaggi 10 l / *gear pump*

è conforme alla Direttiva 2014/35/UE relativa alla Bassa Tensione e alla Direttiva 2014/30/UE relativa alla Compatibilità Elettromagnetica

is in conformity with 2014/35/EU Directive relating to Low Voltage and with 2014/30/EU Directive relating to the Electromagnetic Compatibility

Questa dichiarazione è valida per tutti gli articoli prodotti secondo la documentazione tecnica che è parte di questa dichiarazione. In caso di eventuali verifiche pertinenti alla Compatibilità Elettromagnetica sono state applicate le seguenti normative:

This declaration is valid for all products which are produced in accordance with the technical documentation which is a part of this declaration. For verification of conformity with regard to the Electromagnetic Compatibility the following standards are applied:

EN 60034	<p>Macchine Elettriche rotanti Parti 1,2,5,6,7</p> <p><i>Rotating Electrical Machines Parts 1,2,5,6,7</i></p>
EN 61000	<p>Compatibilità elettromagnetica Parte 3-3 Limiti</p> <p><i>Electromagnetic compatibility Part 3-3 Limits</i></p>

Questa dichiarazione è rilasciata sotto la responsabilità esclusiva di:
This declaration is given under the sole responsibility of:

MARCO S.P.A.
Via Mameli, 10 - 25014 Castenedolo - Brescia - Italy
Tel. 030/2134.1 - Fax 030/2134.300

Questo documento e' proprieta' di Marco S.p.A la riproduzione e l'uso sono vietati.

Tutti i diritti sono riservati.

Per ulteriori informazioni vedere nostro sito internet - www.marco.it

Marco S.p.A Via Mameli 10 - 25014 Castenedolo (Brescia) – Italia

tel. +39 030 2134.1 / Fax +39 030 2134.300

Property of MARCO S.p.A reproduction prohibited. All rights reserved.

For further information visit our web site - www.marco.it

Marco S.p.A Via Mameli 10 - 25014 Castenedolo (Brescia) – Italy

tel. +39 030 2134.1 / Fax +39 030 2134.300