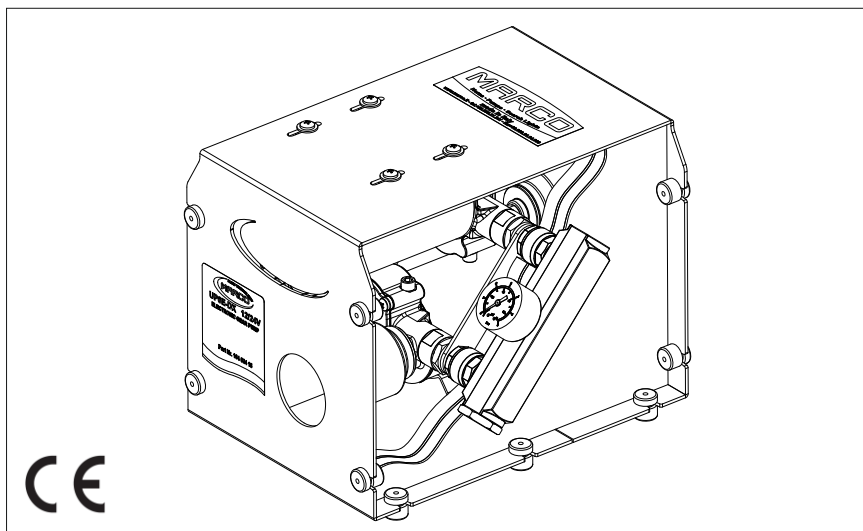




**ELETTROPOMPA AUTOADESCANTE
PER TRAVASO LIQUIDI
SELF-PRIMING ELECTRIC PUMP
FOR TRANSFERRING VARIOUS LIQUIDS**

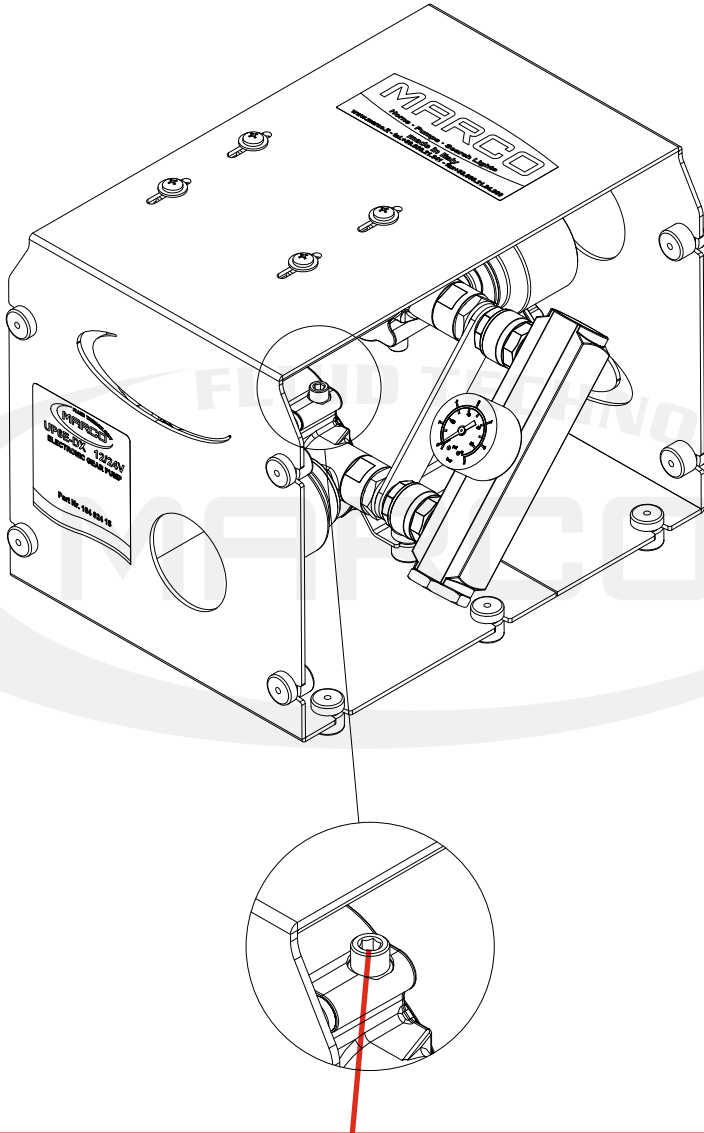
**AVVERTENZE D'USO
INSTRUCTIONS FOR USE**

164 624 15 - UP6/E-DX 12/24V



01/12/16 Rev.07

ATTIVAZIONE VALVOLA DI SFIATO / AIR VENT VALVE ACTIVATION



Al primo avvio della pompa, oppure in caso di svuotamento del serbatoio, agire brevemente sulla valvolina manuale per sfogare l'aria e favorire l'adescamento.
Una volta azionata la pompa, richiudere la valvola.

*When starting the pump, or when emptying the tank, slightly open the small valve, in order to let the air out and facilitate the priming.
As soon as the pump is operating close the valve.*

FUNZIONAMENTO DEL SENSORE DI PRESSIONE ELETTRONICO

Il sensore di pressione elettronico, tramite l'utilizzo di un microprocessore, regola la portata richiesta variando proporzionalmente i giri del motore, ottenendo:

- Una riduzione del rumore durante il funzionamento.
- L'ottimizzazione dei consumi di corrente.
- Una riduzione netta dei disturbi elettrici, grazie ad una rampa di accelerazione graduale del motore.
- Una vita più lunga del sistema, grazie alla minor usura delle parti della pompa rispetto al tradizionale pressostato meccanico.

Il sensore di pressione è dotato di due led: uno blu e uno tricolore (rosso, verde, giallo).

Durante il normale funzionamento il led blu sarà:

- Acceso in caso di presenza di liquido rilevato
- Spento quando non rileva acqua nella pompa
- Lampeggiante in modalità di adescamento, periodo nel quale il circuito controlla che sia effettivamente arrivata l'acqua, dopo averne rilevata l'assenza. Se il circuito passa da modalità "adescamento" a modalità "nessun liquido rilevato" (led blu spento) per più di 5 volte consecutive il sistema si spegne in automatico per proteggere il motore e gli ingranaggi dal funzionamento a secco.

Il LED multicolore segnala:

- Con led giallo fisso, che la pompa non è alla pressione obiettivo ma sta provando a raggiungerla, dunque il motore è acceso.
- Con led verde fisso, che la pompa ha raggiunto la pressione obiettivo, è accesa, e rimane a questa velocità se non ci sono variazioni di richiesta di liquido.
- Con led verde lampeggiante, che la pompa ha raggiunto la pressione obiettivo e non c'è richiesta di liquido, quindi resta in attesa con pompa spenta.
- Con led rosso fisso o lampeggiante lentamente, che il motore potrebbe essere in cortocircuito, potrebbe essere entrato qualcosa negli ingranaggi o potrebbero esserci problemi di connessione tra pompa e circuito. In questo caso la pompa viene fermata immediatamente ed il led rosso lampeggia per 30 secondi, dopo i quali tenta di ripartire, per un massimo di 3 volte. Al quarto tentativo il led rimane rosso fisso, la pompa deve essere revisionata (il problema potrebbe essere permanente). Per eliminare la segnalazione è necessario ripristinare l'alimentazione o premere il pulsante reset sul pannello di controllo, se presente.

(segue)

- Con led rosso lampeggiante velocemente, che la pompa è andata in sovraccarico (a causa di liquido troppo viscoso o surriscaldamento degli ingranaggi). La pompa viene rallentata fino a raggiungere l'assorbimento di corrente nominale, e rimane in questa condizione per 30 secondi, per poi tentare di ritornare alla condizione normale. Il circuito effettua 3 tentativi di ripristino prima di fermare definitivamente il motore, al quarto. Controllare che il liquido pompato sia corretto per la pompa scelta o che non ci siano problemi agli ingranaggi. Ripristinare l'alimentazione per eliminare la segnalazione o premere il pulsante reset sul pannello di controllo, se presente.

Vi sono due tipi di segnalazioni che includono entrambi i led:

- Led rosso e led blu lampeggianti alternativamente, indicano che è stato rilevato che non c'è liquido nella pompa ed è scaduto il timer di un minuto e mezzo. E' possibile resettare la segnalazione togliendo alimentazione alla pompa o premendo il pulsante di reset sul pannello di controllo, se presente.
- Led giallo e led blu lampeggianti contemporaneamente indicano che la tensione di alimentazione è fuori dai valori accettati. Controllare di aver scelto i cavi della sezione adatta e che la batteria, se presente, sia carica.
- Led rosso fisso e led blu lampeggiante indicano che la pompa sta girando a bassa velocità per più di due ore e che il motore è stato fermato per proteggerlo da temperature eccessive. E' possibile resettare la segnalazione togliendo alimentazione alla pompa o premendo il pulsante di reset sul pannello di controllo, se presente.

Un vaso di espansione di almeno ½ litro è raccomandato in caso di tubazioni rigide o molto corte per allungare ulteriormente la vita del sistema.

E' importante ricordare che è sconsigliato aggiungere regolatori di pressione o valvole di non ritorno aggiuntive sulla mandata della pompa, poiché potrebbero interferire con il corretto funzionamento del sensore di pressione elettronico.

A DESCRIZIONE DEL DISPOSITIVO

Elettropompa autoadescante ad ingranaggi, valvola di non ritorno e sensore di pressione elettronico con rilevazione presenza acqua, per impiego come pompa automatica per sistemi ad acqua dolce su imbarcazioni, camper, ecc...

Corpo in ottone nichelato, ingranaggi in PTFE, albero in acciaio inossidabile guarnizione a labbro.

Il sensore di pressione viene tarato in fabbrica a 2,5 bar.


B DATI TECNICI

CODICE	TIPO	VOLT	FUSIBILE	PORTATA	PRESSIONE	PESO	P.ZI x CART.
164 624 15	UP6/E-DX	12/24	2x20A	52 l/min	2,5 bar	11,1 kg	1

C CONDIZIONI AMBIENTALI

TEMPERATURA : min. -10 °C / max. +40 °C

UMIDITA' RELATIVA : max. 90 %

 **ATTENZIONE** : le temperature limite indicate si applicano ai componenti del dispositivo e devono essere rispettate per evitare possibili danneggiamenti o malfunzionamenti. Lo stoccaggio deve avvenire in luogo asciutto rispettando le medesime temperature.

D CICLO DI LAVORO

La pompa è progettata per uso discontinuo. In condizioni di massima pressione (per esempio a mandata chiusa o ostruita, eccessiva lunghezza del circuito di mandata e/o cadute di pressione sugli accessori) la pompa subisce sollecitazioni superiori, pertanto si consiglia di non utilizzarla per tempi prolungati in queste condizioni.

E APPLICAZIONI

I campi di applicazione della pompa sono molteplici, ma esclusivamente per i liquidi ammessi.

- Impiego come gruppo pompa automatico per sistemi acqua dolce e per uso sanitario su imbarcazioni, camper.

FLUIDI AMMESSI / NON AMMESSI

F

AMMESSI :

ACQUA DOLCE, ACQUA DI MARE (max 40°C)

GASOLIO punto di infiammabilità minimo (PM) : 38 °C

NON AMMESSI :

- BENZINA
- LIQUIDI INFIAMMABILI con PM < 38 °C
- LIQUIDI CON VISCOSITA' > 20 cSt
- LIQUIDI ALIMENTARI
- PRODOTTI CHIMICI CORROSIVI

- SOLVENTI

PERICOLI RELATIVI

- INCENDIO - ESPLOSIONE
- INCENDIO - ESPLOSIONE
- SOVRACCARICO DEL MOTORE
- CONTAMINAZIONE DEGLI STESSI
- CORROSIONE DELLA POMPA -
- DANNI ALLE PERSONE
- INCENDIO - ESPLOSIONE
- DANNI ALLE GUARNIZIONI

IL MANCATO RISPETTO DELLA TEMPERATURA MAX. INDICATA PER IL LIQUIDO TRASFERITO, FA DECADERE LA GARANZIA

MOVIMENTAZIONE E TRASPORTO

G

Peso e dimensioni del dispositivo non richiedono l'uso di mezzi di sollevamento particolari. In caso di movimentazione manuale utilizzare i normali dispositivi di prevenzione individuale (scarpe di sicurezza con puntale, etc...). Prima della spedizione la pompa viene accuratamente imballata. Controllare l'imballo al ricevimento ed immagazzinare in luogo asciutto.

INSTALLAZIONE

H

Si raccomanda l'uso secondo le disposizioni vigenti in termini di sicurezza e le precauzioni di seguito riportate.

CONTROLLI PRELIMINARI

H-1

Controllare che la pompa non abbia subito danni durante il trasporto o lo stoccaggio. Pulire con cura le bocche di aspirazione e mandata rimuovendo eventuale polvere o materiale d'imballo residuo. Verificare che l'alimentazione elettrica disponibile corrisponda a quella richiesta dal dispositivo.

POSIZIONAMENTO

H-2

La pompa può essere installata in qualsiasi posizione. Fissarla utilizzando viti adeguate agli antivibranti a corredo.

ATTENZIONE: IL MOTORE POMPA NON E' DI TIPO ANTIDEFLAGRANTE.

Non installare la pompa dove possono essere presenti vapori infiammabili o gas.

Montarla in zona ispezionabile.

È buona norma evitare il contatto con spruzzi di acqua che possono provocare infiltrazioni all'interno del motore con forte rischio di ossidazione e/o corto circuiti.

H-3

COLLEGAMENTO DELLE TUBAZIONI

- Prima del collegamento accertarsi che le bocche di aspirazione e mandata siano prive di tappi di spedizione;
- Non posizionare la pompa ad una altezza superiore ad 1,5 m rispetto al livello minimo possibile del fluido da trasportare. Se si supera tale altezza la pompa può non adescare rovinandosi.
- Evitare strozzature del tubo sia in aspirazione che in mandata in modo da ottimizzare le prestazioni.
- È obbligatorio l'uso del filtro in aspirazione soprattutto con liquidi con consistente presenza di impurità (filtro a retino passo 0,5 mm). In questo caso eseguire una pulizia molto frequente del filtro. Usare tubazioni e connessioni in materiale resistente ai fluidi trattati ed evitare dispersioni degli stessi nell'ambiente.
- È preferibile utilizzare almeno un primo tratto di tubazione flessibile in mandata della lunghezza di 1m.

H-4

COLLEGAMENTO ELETTRICO

La pompa va installata con collegamento elettrico dotato di protezione a fusibile dimensionato come indicato sull'etichetta del motore e in relazione al punto di utilizzo scelto.

IL MANCATO UTILIZZO DEL FUSIBILE FA DECADERE LA GARANZIA

Montare sempre gli antivibranti in gomma forniti nel kit della pompa. Il loro utilizzo consente una riduzione consistente della rumorosità e attenua le vibrazioni generate. Il dimensionamento dei cavi di alimentazione della pompa va effettuato in funzione della distanza della pompa dalla batteria generatore.

Fino a 2 m di linea: 4 mm²

L'utilizzo di cavi sottodimensionati provoca il surriscaldamento degli stessi con reale pericolo di incendio. In tutti i casi si verifica caduta di tensione ai capi della pompa con relativa perdita di prestazioni.

La portata indicata sull'etichetta si ottiene utilizzando un tubo di diametro interno di 20 mm. Tubi di diametro inferiore provocano un maggior assorbimento di corrente con conseguente rischio di surriscaldamento del motore. È preferibile utilizzare almeno un primo tratto di tubazione flessibile in mandata.

Per la corretta direzione del flusso del liquido come indicato dalla freccia sulla parte superiore, è necessario collegare il polo positivo (+) della batteria al filo rosso che esce dalla calotta della pompa e il polo negativo (-), al filo nero.

I collegamenti elettrici vanno eseguiti utilizzando morsettiere e connessioni adeguate con accurato serraggio dei conduttori. L'uso scorretto può causare perdite di potenza e/o surriscaldamento dei cavi.

⚠ ATTENZIONE: è responsabilità dell'installatore eseguire una installazione a norma e con corretto dimensionamento del circuito. È da considerarsi il grado di rischio dell'ambiente in cui viene installato il dispositivo.

PROBLEMI E SOLUZIONI

COSA VERIFICARE SE LA POMPA NON PARTE O SI ARRESTA?

- Verificare l'efficienza del generatore (presenza di tensione);
- Verificare se il fusibile è interrotto;
- Verificare la presenza di corpi estranei tra gli ingranaggi della pompa. Per effettuare ciò verifica è necessario svitare le quattro viti di fissaggio, togliere il piattello di chiusura ed ispezionare l'interno della camera. A controllo eseguito il piattello va rimontato nella posizione iniziale;
- Evitare di far girare a secco per più di qualche minuto. **Le pompe riscontrate difettose per aver girato in assenza di liquido non sono coperte da garanzia;**
- La vita media delle spazzole in condizioni di uso normale è circa 2500 ore. Dopo tale periodo è possibile un arresto per usura delle spazzole.

PERCHE' LA POMPA NON ADESCA ?

- La pompa è posizionata a più di 1,5 m di altezza dal livello del liquido
- La pompa ha girato a secco per troppo tempo
- Lunghi periodi di inattività. In questo caso è consigliabile introdurre direttamente del liquido nel corpo pompa prima dell'avviamento. È consigliabile anche l'utilizzo di qualche goccia di olio lubrificante prima dell'utilizzo e solo nella pompa
- Trafilamento di aria dal tubo di aspirazione a causa di:
possibile presenza di tagli, mancanza di opportuna fascetta di serraggio, malfunzionamento del filtro dovuto alla guarnizione difettata/usurata, o filtro intasato
- Trafilamento di aria dal piattello a causa di poca tenuta delle viti di fissaggio o della tenuta.
- Il collegamento dei cavi elettrici non è corretto;
- Presenza di ostruzioni o restringimenti del tubo di aspirazione o di mandata o di utilizzatori particolari (per esempio pistola automatica o tipo acqua-stop)
- Il tubo di mandata presenta anse colme di fluido.

AZIONI PER FAVORIRE IL BUON FUNZIONAMENTO

Se la pompa viene utilizzata per travaso di gasolio non necessita di particolare manutenzione. Se si prevede un periodo di inattività di almeno trenta giorni, soprattutto nel caso che si travasi acqua dolce o salata, si consiglia di far circolare acqua dolce ed allentare le viti del piattello. Al riutilizzo richiudere le viti dopo un breve avviamento (pochi secondi). Verificare che nelle condizioni di massima contropressione, l'assorbimento del motore rientri nei dati di targa.

I-4

MANUTENZIONE ORDINARIA

- Controllare frequentemente e mantenere pulito il filtro in aspirazione;
- Controllare mensilmente il corpo e mantenerlo pulito da eventuali impurità;
- Controllare mensilmente che i cavi di alimentazione elettrica siano in buone condizioni;

I-5

INDICATORI DEL CORRETTO FUNZIONAMENTO

- Temperatura della carcassa motore contenuta tra 60°C - 70°C;
- Flusso regolare e rumore costante;
- Assorbimento di corrente compreso nei valori indicati nei dati tecnici.

I-6

APERTURA

Si consiglia di far intervenire del personale specializzato per effettuare riparazioni o sostituzioni di materiale d'usura all'interno della pompa, esclusivamente con ricambi originali;

Nel periodo di garanzia solo personale autorizzato di Marco S.p.A., pena decadenza della stessa.

L

SMALTIMENTO

Non gettare pompe dismesse tra i rifiuti domestici, le pompe inservibili debbono essere raccolte separatamente ed inviate ad una riutilizzazione ecologica.

L-1

SMALTIMENTO IMBALLO

Si invita l'utente ad effettuare un'adeguata raccolta differenziata in modo da favorire il riciclo dei materiali di cui è composto l'imballo; smaltimento con CER 15.01.01/02.

M

GARANZIA

1. Il periodo di garanzia è di 2 anni dalla data d'acquisto come risulta dalla relativa fattura.
2. Nel caso la fattura non fosse disponibile il periodo di garanzia di 2 anni, sarà calcolato dalla data di fabbricazione.
3. La garanzia decade e s'intende nulla in caso d'utilizzazione non corretta o nel caso venissero ignorate le istruzioni contenute nel presente manuale.
4. La garanzia copre solamente i difetti di fabbricazione.
5. La garanzia non copre i costi connessi di installazione e smontaggio.
6. I costi di trasporto saranno rimborsabili solo nel caso in cui la garanzia sia stata debitamente accettata da Marco S.p.A. e saranno limitati ai costi di spedizione tra il magazzino di Marco S.p.A. e la sede del cliente.
7. Nessuna nota di credito o reso saranno effettuati prima di un test eseguito dal Controllo di Qualità di Marco S.p.A. che dichiari difettoso il prodotto.

ELECTRONIC PRESSURE SENSOR WORKING DIRECTIONS

The electronic pressure sensor, through the use of a microprocessor, controls the pump's speed to obtain the needed flow rate, with the following advantages:

- Noise reduction during operation
- The optimization of current consumption
- A strong reduction of electrical noise, thanks to the slow speed ramp up and ramp down of the motor.
- A longer life for the whole system, thanks to less wear of pump parts compared to conventional mechanical pressure switches.

The pressure sensor system is equipped with two LEDs: one blue and one multicolored (red, green, and yellow).

During normal operation, the blue LED will:

- Turn on if there's liquid in the hoses.
- Turn off when there's no liquid in the hoses.
- Flash when in priming mode. The first time it senses water it keeps flashing for 10 seconds to make sure that the water is being pumped correctly and continuously. If the pump goes more than five times from "priming" to "no liquid" (blue led off) the circuit turns everything off anyway, to protect the motor and the gears from running without liquid.

The multicolored LED signals:

- With solid yellow LED, that the pressure in the hoses is not the required pressure, but the pump is trying to reach it.
- With solid green LED, that the pump has reached the target pressure, there is still liquid demand, but the pump's speed won't be changed because the flow rate is constant.
- With flashing green LED, the pump has reached the target pressure and there is no liquid demand, it's in stand-by with the motor off.
- With solid or slowly flashing red LED, the motor has been short circuited, something may have blocked the gears or there could be a problem in the connection between the pump and circuit. The red LED flashes for 30 seconds, after which the pump is re-fed up to a maximum of 3 attempts.

On the fourth attempt, the LED remains solid red, the pump is off and should be checked for possible permanent damage.

To reset this warning you need to reboot the circuit or press the Reset button on the control panel, if present.

(follows)

- With fast flashing red LED, the pump is being overloaded (due to viscous liquids or gears overheating). While the pump is running, the speed is reduced to keep the current up to the nominal value for 30 seconds, period after which the circuit tries to release again the motor to its normal operating speed.

If an overload happens again, the circuit tries three times to lower the speed and it turns the pump off. Please check that the liquid being pumped is correct for the chosen pump and that the gears move freely without problems.

To reset this warning you have to reboot the circuit or press the Reset button on the control panel, if present.

There are two warnings that use both LEDs:

- Red and blue LED that blink alternatively, signal that the pump has run one and a half minute without liquid and the motor has been stopped for this reason. To reset this warning you have to reboot the circuit or press the Reset button on the control panel, if present.
- Yellow and blue LED that blink together indicate that the power supply is providing the wrong voltage. Please check to have the correct wire section for the power supply and a charged battery, if present.
- Steady red and blinking Blue indicate that the pump has run for more than two hours at very low speeds and that the motor has been stopped to prevent overheating. To reset this warning you have to reboot the circuit or press the Reset button on the control panel, if present.

An accumulator of at least ½ liter is recommended in case of rigid or short pipes, in order to increase even more the system's life.

Please mind that no pressure regulators or additional check valves are suggested on pump's line, as those may interfere with the electronic pressure sensor.

PRODUCT DESCRIPTION

A

Self-priming gear pump, check valve and electronic pressure sensor with water-lack monitor: to be used as automatic pump for boats, trucks, camper, etc.
 Nichel-plated brass body, PTFE gear, stainless-steel shaft and lip seal. The electronic pressure sensor is preset at 2,5 bar.

TECHNICAL DETAILS


B

CODE	TYPE	VOLT	FUSE	FLOW-RATE	PRESSURE	WEIGHT	P.CS x BOX
164 624 15	UP6/E-DX	12/24	2x20A	52 l/min	2,5 bar	11,1 kg	1

AMBIENT CONDITIONS

C

TEMPERATURE: min. -10 °C / max. +40 °C **RELATIVE HUMIDITY:** max. 90 %

 **WARNING:** the above indicated temperature ranges are applicable to all components of the the pump and these limits must be respected in order to avoid any possible damage or malfunctioning.

OPERATING CYCLE

D

The pump has been designed for discontinuous use. Under conditions of high operating pressures (eg. with closed or blocked outlet, excessive length of the delivery circuit and/or excessive pressure due to accessories), it can be subjected to elevated stresses and overheating and therefore should not be used for prolonged periods under such conditions.

APPLICATIONS

E

There are numerous fields of applications for the pump, however only exclusively with the allowed liquids mentioned:

- Main use as automatic pump for freshwater and sanitary water systems on boats, camper.

F FLUIDS ALLOWED / NOT ALLOWED

ALLOWED:

FRESH WATER AND SEA WATER (max 40 °C)

DIESEL FUEL minimum flashpoint (PM): 38 °C

NOT ALLOWED:

- PETROL (GASOLINE)
- FLAMMABLE LIQUIDS with PM < 38 °C
- LIQUIDS WITH VISCOSITY > 20 cSt
- FOODSTUFF LIQUIDS
- CORROSIVE CHEMICAL PRODUCTS

- SOLVENTS

RELATED DANGERS

- FIRE EXPLOSION
- FIRE EXPLOSION
- MOTOR OVERHEATING
- FOODSTUFF LIQUID CONTAMINATION
- PUMP CORROSION
- INJURY TO PERSONNEL
- FIRE EXPLOSION
- DAMAGE TO SEALS

WARRANTY EXPIRES IF MAX FLUID TEMPERATURE IS EXCEEDED

G TRANSPORTATION AND HANDLING

Due to limited weight and dimensions the pump does not require the use of any special handling or lifting equipment. When handling manually, normal personal protective gear should be worn (safety shoes with toe piece, etc.)

The pump is carefully packed prior to shipment. Upon receiving, the packaging should be inspected for damages and the pump stored in a dry area.

H INSTALLATION

It is recommended that the use of the pump be according to normative safety standards and also as per the precautions listed below.

H-1 PRELIMINARY CHECKS

Check that there has been no damage to the pump during transportation or storage. Both inlet and outlet ports should be carefully cleaned removing possible dust or residual packaging material. Verify that the available electrical power supply corresponds to the specification requirements.

H-2 POSITIONING

The pump can be mounted in any position. Fix it utilizing suitable screws corresponding to the antivibration mounts supplied.

⚠ WARNING: THE MOTOR IS NOT EXPLOSION PROOF. Do not install the pump where flammable vapours or gases may be present. Install it in an accessible place for inspection.

It is good practice to avoid any pump contact with water splashes possibly causing water seepage into the motor with high risk of internal oxidation and/or short circuit.

TUBING CONNECTIONS

H-3

- Prior to making any tube/hose connections, check that the inlet ports have no end caps;
- Do not position the pump at a height greater than 1,5 m with respect to the minimum level of the fluid to be transferred. Damage may occur if this height is exceeded as the pump may not draw fluid. Make sure that the outlet tube is empty and without chokes;
- Avoid choking the inlet or outlet tubes so that efficiency is optimized. The use of an inlet filter is mandatory especially with fluids containing impurities (filter grid gauge 0,5mm). In this case frequent cleaning and maintenance of the filter is advisable. Utilize tubes and connection pieces that are resistant to the fluid types handled and avoid any possible environmental dispersion.
- On the outlet side it is advisable to use at least a short section of flexible tubing 1 m length.

ELECTRICAL CONNECTION

H-4

The electrical installation must include a protection fuse which is suitably rated as indicated on the motor label and sized with reference to the chosen point of application.

WARRANTY EXPIRES IF NO FUSE IS UTILIZED

Always mount the anti vibration rubber fittings supplied with the pump kit. Their usage ensures a consistent reduction in noise and vibration levels.

Electrical cabling size should depend on the distance between pump and battery power supply.

Up to 2 m length: 4 mm²

The use of undersized cabling can cause overheating of the electrical wiring and subsequent fire hazard. There will also be a voltage drop at the motor terminals with a consequent reduction in efficiency.

The flow rate value indicated on the motor label is obtained with a 20 mm internal tube diameter. Tubes with inferior diameters will cause an increase in current with potential risk of motor overheating. On the outlet side it is advisable to use at least a short section of flexible tubing.

To ensure the correct directional flow of the fluid as indicated by the arrow on the top plate, it is necessary to connect the positive pole (+) of the battery supply to the red wire on the motor end-cap and the negative pole (-) to the black wire. Electrical connections must be made using adequate terminal blocks and connectors ensuring a tight fitment of the electrical cables. Bad wiring can cause power losses and/or overheating of the cabling itself.

⚠ WARNING: it is the responsibility of the installation technician to ensure a correctly designed circuit installation fitted according to regulations. Environmental risks must be taken into account with the installation.

I TROUBLESHOOTING

I-1 CHECK POINTS IF THE PUMP HAS STOPPED OR WILL NOT START

- Check the effectiveness of the battery power supply (voltage activity);
- Check if the fuse has blown;
- Check for any foreign matter present in-between the pump gear drives. To do this, disconnect the power supply and unscrew the four fixing screws, remove the front cover plate and inspect the chamber. Replace the cover plate in the same initial position after inspection;
- Avoid running the pump dry for more than a few minutes. Pumps found defective that have run dry in the absence of fluid are not covered by warranty;
- The average life span of the motor commutator brushes is approximately 2500 hours under normal operating conditions. Stoppages are possible due to brush wear and tear after such a time period.

I-2 WHY THE PUMP WILL NOT PRIME ITSELF?

- The pump is fitted at a height greater than 1,5 m above the fluid level;
- The pump has run dry for too long a period;
- Long periods of inactivity. In this case it is advisable to add liquid directly into the chamber before start-up. It is also advisable to add, before running the pump, a drop of lubricating oil inside the pump only;
- Air leak at the suction pipe due to the following reasons:
possible cuts in the pipe, inadequate hose clamps, malfunctioning of the filter due to defective/worn seals or filter clogged;
- Air leak at the front plate cover due to the following reasons:
Loose fixing screws, poor effectiveness of the seal;
- Faulty electrical cable connections;
- Presence of obstructions or restrictions in the suction or delivery pipes or the use of special devices(eg. automatic spray pistol or aqua-stop);
- Presence of liquid loops in the outlet tube.

I-3 GOOD PRACTICES ENSURING A WELL FUNCTIONING PUMP

No particular maintenance is required if the pump is utilized for the transfer of diesel fluids. If it is expected that the pump will not be used for a period of at least 30 days, especially in the case of usage with fresh or salty water, it is advisable to run fresh water through it and to then loosen the front plate screws. Upon re-use, run the pump briefly (a few seconds) and tighten the screws again. Check under conditions of maximum operating pressure that the motor current value is within the motor label specifications.

NORMAL MAINTENANCE

I-4

- Check frequently and keep the inlet filter clean;
- Check every month the chamber and keep clean from any foreign matter;
- Check every month that electrical wiring is in good condition;

INDICATORS THAT THE PUMP IS FUNCTIONING CORRECTLY

I-5

- Temperature of body and motor frame is within 60°C - 70°C;
- Regular flow and constant noise levels;
- Amp-draw within the limits indicated in the technical details.

TO OPEN THE PUMP

I-6

It is recommended that a specialized service technician be consulted for any repair work or the replacement of worn out internal components, exclusively with original spare parts; During the warranty period, only by authorized Marco S.p.A. personnel, failing which the warranty will expire.

ENVIRONMENTAL DISPOSAL

L

Do not dispose of pumps into household waste. Pumps that are non longer usable must be collected separately and disposed of in an environmentally correct manner.

PACKAGING ENVIRONMENTAL DISPOSAL

L-1

The user is invited to effect a proper waste separation, in order to facilitate the recycling of the materials of which the packing is composed; disposal like CER 15.01.01/02

WARRANTY

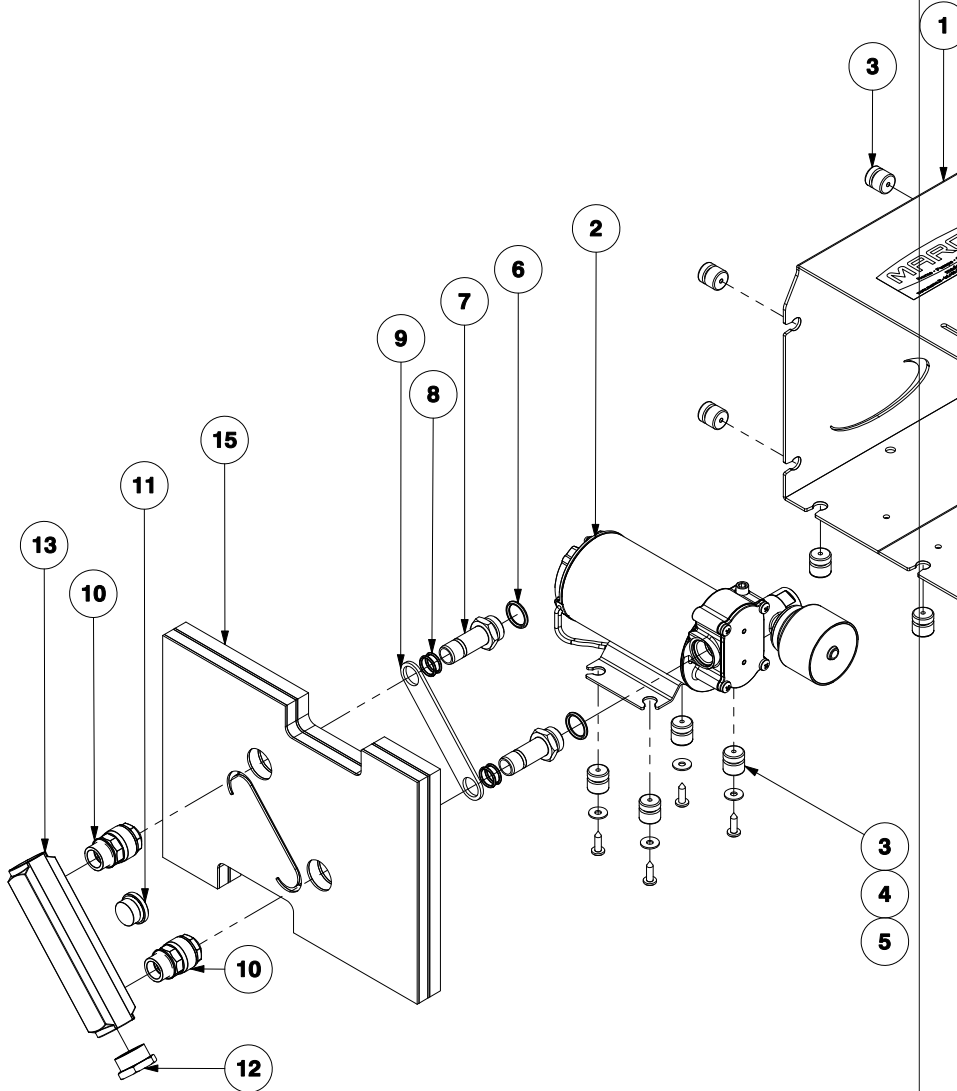
M

1. The Warranty period is 2 years from date of purchase on production of the appropriate sales invoice.
2. Should the original sales invoice not be available, then the 2 year warranty period will be valid from production date.
3. The Warranty becomes null and void in the case of incorrect utilization or disregard of the instructions contained herein.
4. The Warranty only covers original production defects.
5. The Warranty does not cover any related installation costs involved.
6. Transport costs are refundable only in the case where warranty has been duly accepted by Marco Spa and they will be limited to the actual shipment costs between Marco Spa warehouse and the client's delivery address.
7. No credit notes or replacement items will be issued prior to the receipt and proper testing of any Marco goods that are deemed faulty.

SCHEDA DI ASSEMBLAGGIO / EXPLODED VIEW

Pos.	Q.tà	Descrizione
1	1	STAFFA
2	2	POMPA
3	22	ANTIVIBRANTE
4	8	VITE
5	8	RONDELLA
6	4	O-RING
7	4	NIPPLO
8	8	O-RING

Pos.	Q.tà	Descrizione
9	2	MANIGLIA
10	4	NIPPLO
11	2	TAPPO
12	2	TAPPO
13	2	COLLETTORE
14	1	MANOMETRO
15	1	PANNELLO SX
16	1	PANNELLO DX



TECHNOLOGY
MARCO

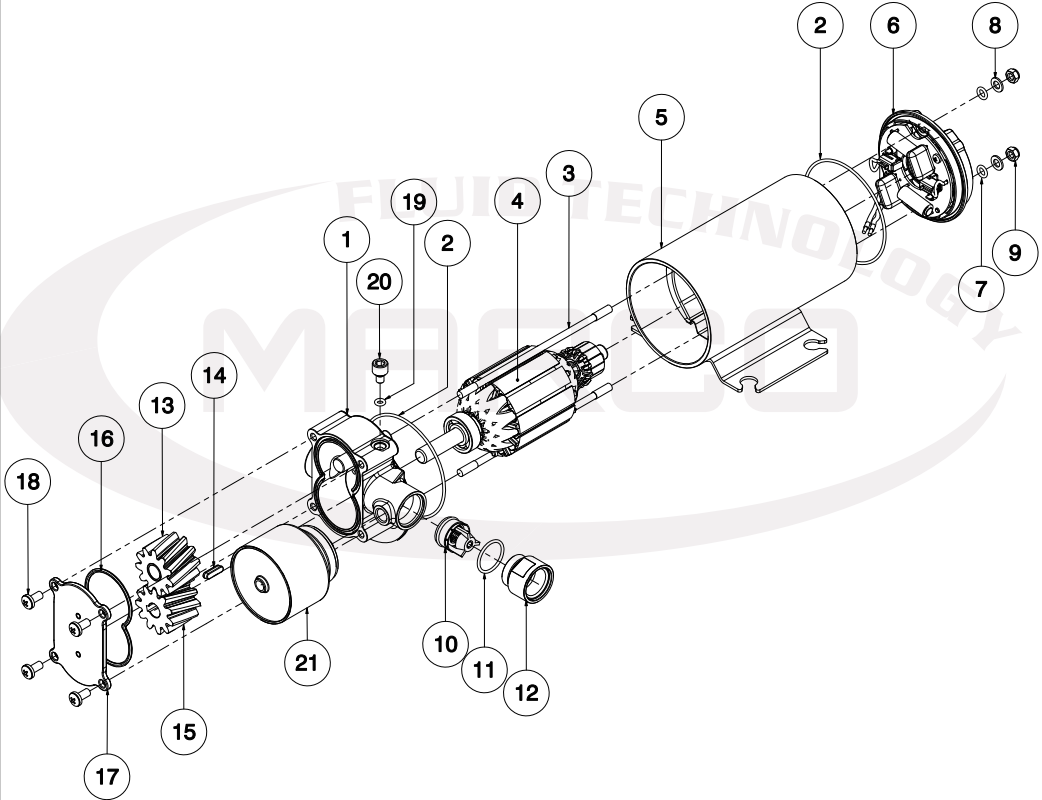
Pos.	Q.ty	Description
1	1	CARTER
2	2	PUMP
3	22	ANTIVIBRATION MOUNT
4	8	SCREW
5	8	WASHER
6	4	O-RING
7	4	NIPPLE
8	8	O-RING

Pos.	Q.ty	Description
9	2	HANDLE
10	4	NIPPLE
11	2	CAP
12	2	CAP
13	2	MANIFOLD
14	1	PRESSURE GAUGE
15	1	PANEL SX
16	1	PANEL DX

N2 **SCHEDA DI ASSEMBLAGGIO / EXPLODED VIEW**

Pos.	Q.tà	Descrizione
1	1	CORPO
2	2	O-RING
3	2	TIRANTE
4	2	INDOTTO
5	1	CARCASSA
6	1	CALOTTA
7	2	O-RING
8	2	RONDELLA
9	2	DADO
10	1	VALVOLA DI NON RITORNO
11	1	O-RING

Pos.	Q.tà	Descrizione
12	1	NIPPLIO
13	1	INGRANAGGIO FOLLE
14	1	LINGUETTA
15	1	INGRANAGGIO TRAINANTE
16	1	O-RING
17	1	PIATTELLO
18	4	VITE
19	1	O-RING
20	1	TAPPO
21	1	SENSORE DI PRESSIONE



Pos.	Q.ty	Description
1	1	PUMP BODY
2	2	O-RING
3	2	ROD
4	2	ARMATURE
5	1	PUMP FRAME
6	1	BRUSH HOLDER
7	2	O-RING
8	2	WASHER
9	2	NUT
10	1	NON RETURN VALVE
11	1	O-RING

Pos.	Q.ty	Description
12	1	NIPPLE
13	1	IDLE GEAR
14	1	KEY
15	1	DRIVING GEAR
16	1	O-RING
17	1	TOP PLATE
18	4	SCREW
19	1	O-RING
20	1	CAP
21	1	ELECTRONIC PRESSURE SENSOR

RIMOZIONE PANNELLI / REMOVE PANELS

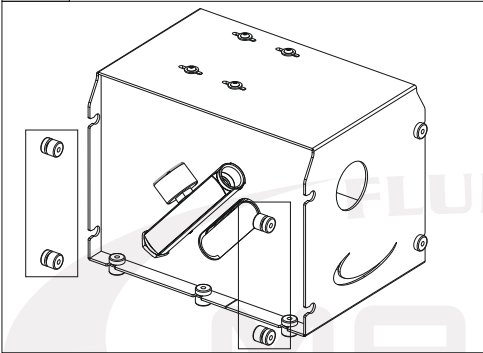
N3

Una volta spenta la pompa, per rimuovere i pannelli laterali procedere come indicato:

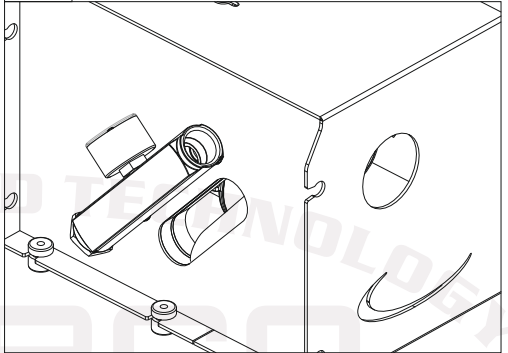
- togliere i gommini di contenimento del pannello (N3.1);
- inserire la mano nell'asola laterale (N3.2);
- tirare con forza la maniglia, appoggiando il palmo della mano sul collettore (N3.3);
- estrarre tutto il pacchetto (N3.4).

Per il rimontaggio, eseguire la procedura aiutandosi con lo schema esploso Par. N.1

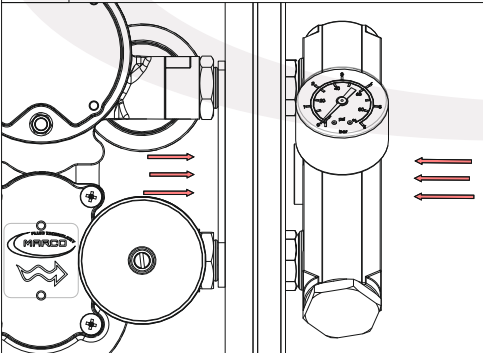
N3.1



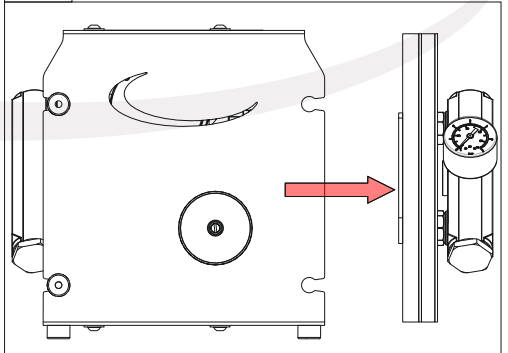
N3.2



N3.3



N3.4



Once the pump has been turned off, proceed as hereby indicated to remove the lateral panels:

- remove the rubber mounts from the panel (N3.1);
- introduce the hand in the lateral opening (N3.2);
- firmly pull the handle while placing the palm of the hand on the manifold (N3.3);
- extract the whole assembly (N3.4).

To place the panel back follow the procedure with the help of exploded view Par. N.1

INGOMBRI / DIMENSIONS

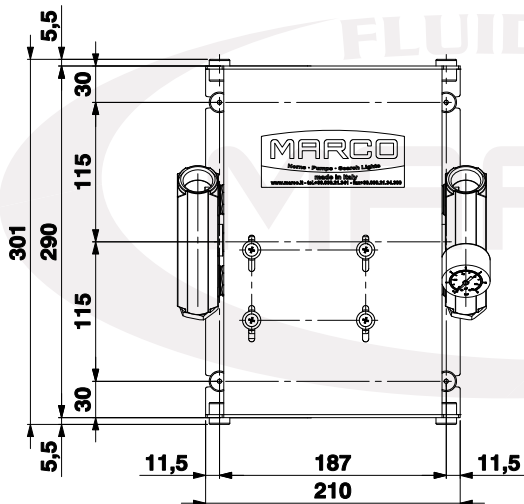
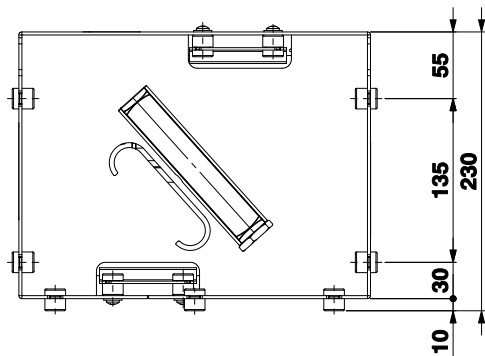
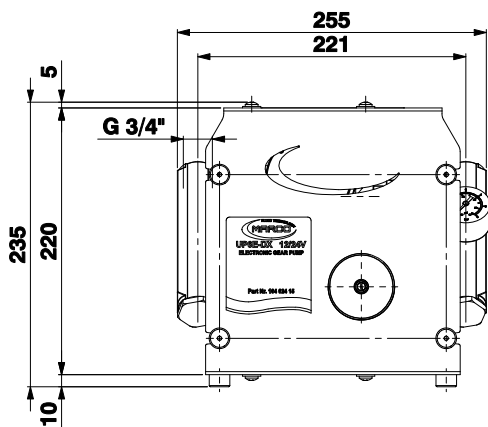


DIAGRAMMA PORTATA
FLOW RATES DIAGRAM

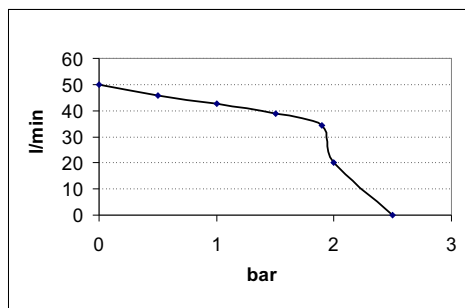
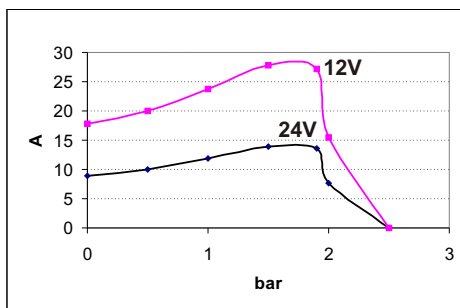


DIAGRAMMA ASSORBIMENTI
AMPERE-DRAW DIAGRAM





DICHIARAZIONE DI CONFORMITA' C.E. E.C. DECLARATION OF CONFORMITY

Confermiamo che il prodotto:
We confirm that the product:

164 624 15 - UP6/E-DX 12/24V Pompa elettronica / *Electronic pump*

è conforme alla Direttiva 2014/30/UE (ex. 2004/108/CE) relativa alla compatibilità elettromagnetica e alla Direttiva 2006/42/CE relativa alle macchine.

is in conformity with the Directive 2014/30/EU (ex.2004/108/EC) relating to electromagnetic compatibility and with the Directive 2006/42/EC relating to the machines.

Questa dichiarazione è valida per tutti gli articoli prodotti secondo la documentazione tecnica che è parte di questa dichiarazione. In caso di eventuali verifiche pertinenti alla Compatibilità Elettromagnetica sono state applicate le seguenti normative:

This declaration is valid for all products which are produced in accordance with the technical documentation which is a part of this declaration. For verification of conformity with regard to the Electromagnetic Compatibility the following standards are applied:

EN 55014-1

Compatibilità elettromagnetica.
Requisiti per gli elettrodomestici,
gli utensili elettrici ed apparecchi simili.
Parte 1: Emissione.

*Electromagnetic compatibility.
Requirements for household appliances,
electric tools, and similar apparatus.
Part 1: Emission.*

EN 55014-2

Compatibilità elettromagnetica.
Requisiti per gli elettrodomestici,
gli utensili elettrici ed apparecchi simili.
Parte 2: Immunità.

*Electromagnetic compatibility.
Requirements for household appliances,
electric tools, and similar apparatus.
Part 2: Immunity.*

Questa dichiarazione è rilasciata sotto la responsabilità esclusiva di:

This declaration is given under the sole responsibility of:

MARCO S.P.A.
Via Mameli 10 - 25014 Castenedolo - Brescia - Italy
Tel. 030/2134.1 Fax 030/2134.300

Questo documento e' proprieta' di Marco S.p.A la riproduzione e l'uso sono vietati.

Tutti i diritti sono riservati.

Per ulteriori informazioni vedere nostro sito internet - www.marco.it

Marco S.p.A Via Mameli 10 - 25014 Castenedolo (Brescia) – Italia

tel. +39 030 2134.1 / Fax +39 030 2134.300

Property of MARCO S.p.A reproduction prohibited. All rights reserved.

For further information visit our web site - www.marco.it

Marco S.p.A Via Mameli 10 - 25014 Castenedolo (Brescia) – Italy

tel. +39 030 2134.1 / Fax +39 030 2134.300